

Raindance Select S
Верхний душ 240 2jet с потолочным подсоединением
 Поверхности : **хром** Артикульный номер: **26467000**



Описание

Характеристики

- состоит из: верхний душ, потолочное подсоединение
- тип струи: RainAir, Rain
- размер душевого диска: 240 мм
- шарнирное соединение: регулируемый угол верхнего душа
- расход воды для струи Rain (при 3 бар): 17 л/мин
- расход воды для струи RainAir (при 3 бар): 17 л/мин
- при помощи кнопки Select на верхнем душе
- поверхность душевого диска: хром или белый
- материал душевого диска: металл
- съемный душевой диск для очистки
- металлическое потолочное подсоединение
- длина потолочного подсоединения: 100 мм
- монтаж: потолок
- соединительная резьба G 1/2

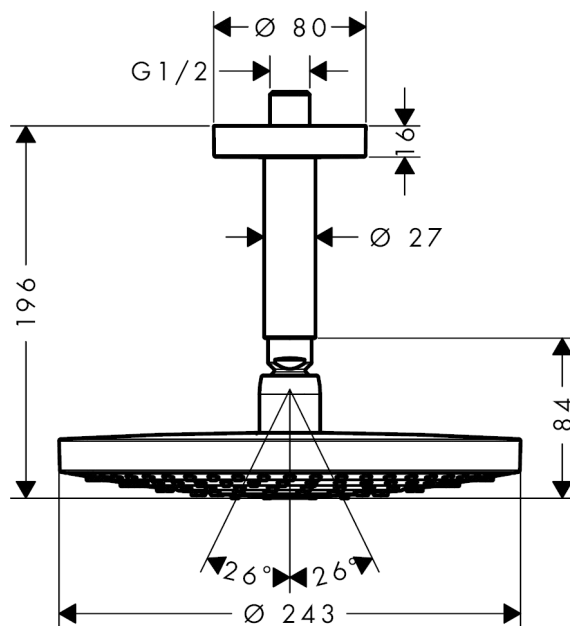
Технология



Продукт



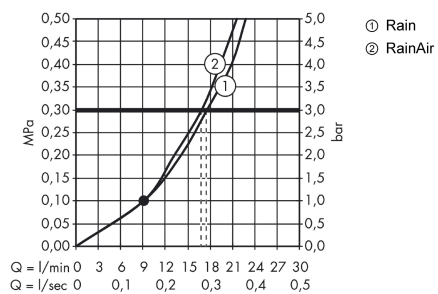
Чертеж



Raindance Select S
Верхний душ 240 2jet с потолочным подсоединением
 Поверхности : **хром** Артикульный номер: **26467000**



График расхода воды



Расход измерен практически с помощью соответствующей арматуры (термостат/смеситель/скрытый клапан).