

Raindance E

Showerpipe 300 1jet с ShowerTablet 350

Поверхности : **хром** Артикульный номер: **27361000**

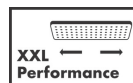


Описание

Характеристики

- состоит из: верхний душ, ручной душ, термостат для душа, штанга для душа, держатель для душа
- держатель ручного душа регулируется в пределах 90°, поворачивается вправо и влево, перемещается вверх и вниз
- верхний душ Raindance E 300 Air 1jet
- размер душевого диска: 300 x 300 мм
- тип струи: RainAir
- шарнирное соединение: регулируемый угол верхнего душа
- длина держателя для душа: 405 мм
- поверхность полочки: анодированный алюминий
- поверхность крышки цветовой вариант -000 = зеркальное стекло. Цветовой вариант -400 мм
- максимальный расход воды при 3 бар: 16 л/мин
- рабочее давление: мин. 1 бар/макс. 10 бар
- термостат ShowerTablet 350
- изолированная подача воды
- предохранительный ограничитель при 40°C
- пользовательское управление посредством вращения рукоятки
- невозможно использование одновременно двумя потребителями
- вид монтажа: внешний монтаж
- соединительная резьба G 1/2
- межосевое подключение 150 мм ± 12 мм

Технология



Награды за дизайн



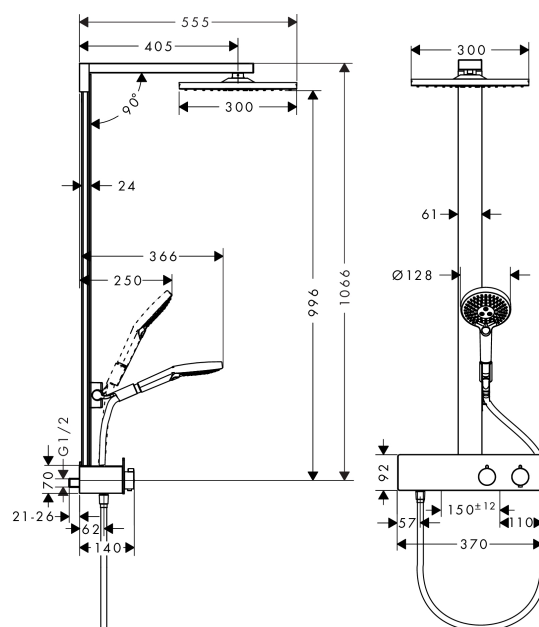
reddot award 2018
winner



Продукт



Чертеж



Raindance E

Showerpipe 300 1jet с ShowerTablet 350

Поверхности : **хром** Артикульный номер: **27361000**



График расхода воды

