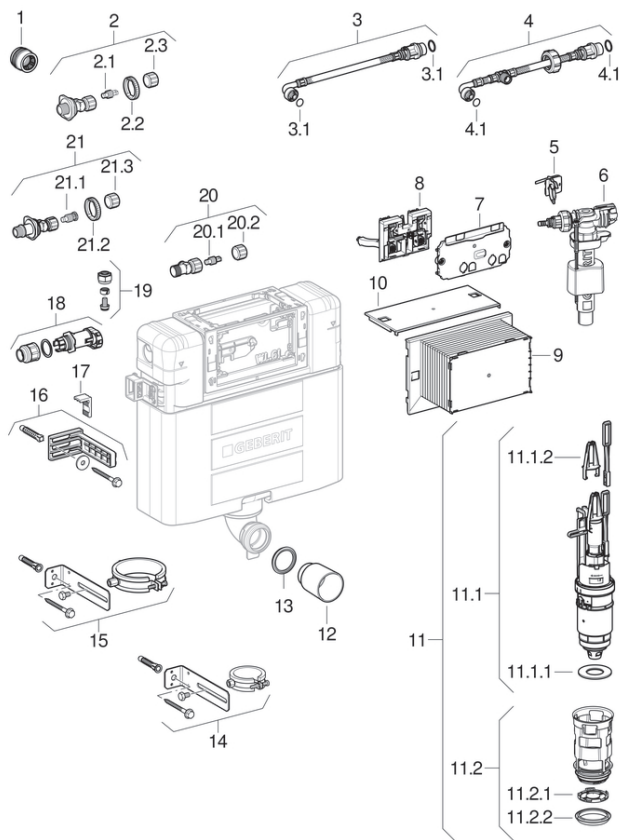


Cassetta di risciacquo da incasso Geberit Omega 12 cm

2014 -



Proprietà

Anno di costruzione da	2014
Dimensioni / design	Ispezione: 18 x 11 cm, cass, di risciacquo: 40,5 x 38,5 cm
Nome del modello	Omega 12 cm

Valido per gli articoli

109.040.00.1 109.050.00.1 109.062.00.1

Pezzi di ricambio correlati

- Dispositivo di risciacquo per WC Geberit con comando pneumatico, risciacquo ad una quantità, pulsante esterno
- Dispositivo di risciacquo per WC Geberit con comando pneumatico, risciacquo ad una quantità, pulsante da incasso
- Panoramiche placche di comando Geberit e placche di copertura Geberit per cassette di risciacquo da incasso Omega
- Placche di comando Geberit Omega60, per risciacquo a due quantità
- Dispositivo di risciacquo per WC Geberit con comando pneumatico, risciacquo ad una quantità, comando a pedale
- Placche di comando Geberit Omega, per risciacquo a due quantità
- Dispositivo di risciacquo per WC Geberit con comando pneumatico, risciacquo a due quantità, pulsante da incasso
- Dispositivo di risciacquo per WC Geberit con comando pneumatico, risciacquo a due quantità, pulsante esterno
- Dispositivo di risciacquo per WC Geberit con comando pneumatico, risciacquo ad una quantità
- Placca di copertura Geberit Omega
- Azionamento remoto Geberit tipo 70, per risciacquo a due quantità

#	No. art.	Denominazione	Osservazioni
2	240.269.00.1	Rubinetto d'arresto	
2.1 / 21.1	240.298.00.1	Cartuccia per rubinetto d'arresto	
2.2	241.857.00.1	Controdado in materia sintetica	
2.3 / 20.2 / 21.3	240.347.00.1	Manopola per rubinetto d'arresto	
3	240.629.00.1	Flessibile	
3.1 / 4.1	240.922.00.1	O-ring di EPDM 19 x 2 mm	
4	240.839.00.1	Flessibile AquaClean	
5	243.088.00.1	Clip di fissaggio galleggiante Omega12	
6	240.784.00.1	Rubinetto a galleggiante Tipo380 (Tipo380)	

#	No. art.	Denominazione	Osservazioni
6		Rubinetto a galleggiante Geberit Tipo 380, allacciamento idrico laterale	
7	243.089.00.1	Placca di protezione Tipo70 Omega12	
8	243.091.00.1	Supporto leve Omega70	
9	243.092.00.1	Protezione cantiere Omega70	
10	243.093.00.1	Piastra incastro Omega12	
11	243.094.00.1	Campana completa di cestello Omega	
11.1	243.095.00.1	Campana Omega	
11.1.1	816.418.00.1	Guarnizione campana d63xdi31.5x3	
11.1.2	241.167.00.1	Kit staffe per campana	
11.2	243.096.00.1	Cestello Omega	
11.2.1	243.139.00.1	Valvola per cestello di fondo Omega	
11.2.2	241.868.00.1	Guarnizione per bacinella	
12	362.796.92.1	Tappo di protezione d 45 mm	
13	362.771.00.1	Guarnizione	
15	243.097.00.1	Fissaggio completo per tubo di risciacquo	Per altezze d'installazione di 82 cm
16	241.026.00.1	Angolari di fissaggio per cassetta da incasso 12 cm	
17	889.711.00.1	Squadretta di fissaggio	