

Talis Classic

Смеситель для ванны, однорычажный, 1/2"

Поверхности : хром Артикулный номер: 14140000



Описание

Характеристики

- выступ 184 мм - 191,5 мм
- вид соединения: S-образные эксцентрики
- межосевое подключение: 150 мм ± 12 мм
- расход воды у ручного душа при давлении 3 бар: 16 л / мин
- регулируемое ограничение температуры
- с переключателем вакуумного типа
- клапан обратного тока воды
- с шумопоглотителем
- подходит для проточных водонагревателей
- класс шума: I
- класс расхода воды: C, B

Технология



Продукт



Чертеж

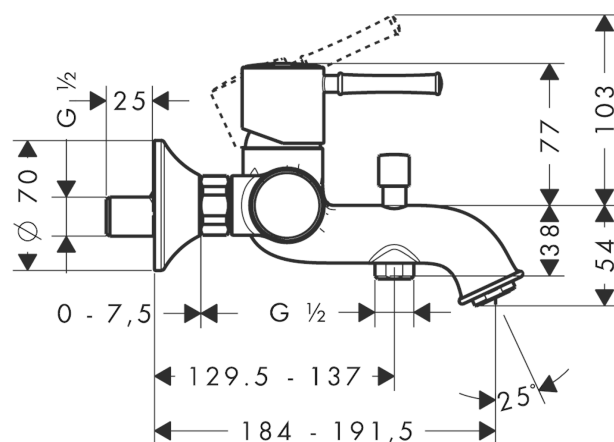


График расхода воды

