

Metris

Смеситель для ванны, однорычажный, СМ

Поверхности : **хром** Артикульный номер: **31484000**



Описание

Характеристики

- вид соединения: скрытая часть
- керамический узел смешивания
- мин. рабочее давление 1 бар
- макс. рабочее давление: 10 бар
- регулируемое ограничение температуры
- с переключателем вакуумного типа

Продукт



Чертеж

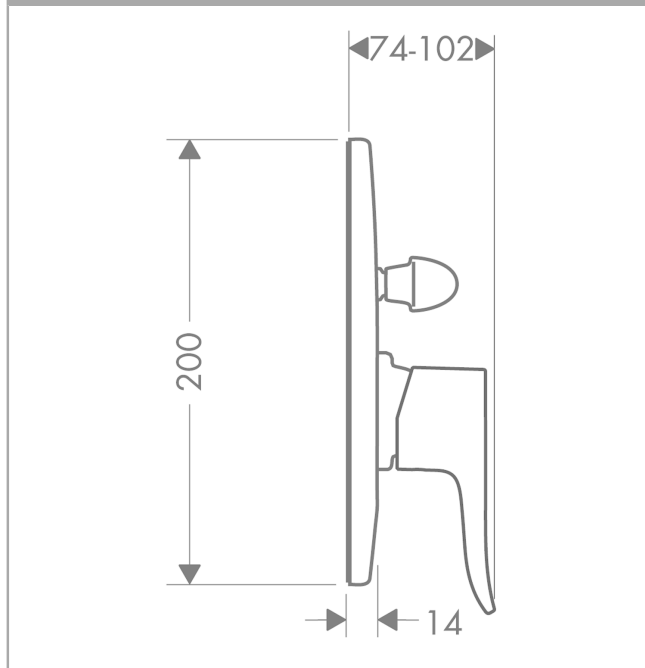
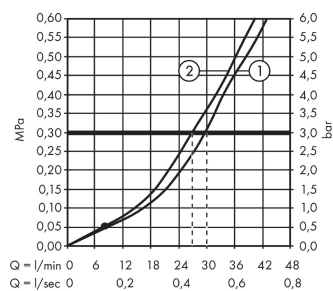


График расхода воды



- ① Отвод ванны
- ② Shower outlet with 1B-resistance