

Réservoir à encastrer Geberit Twinline 8 cm (UP170, 110.700)

Année de fabrication 1989-2016

Valable pour l'article

110.700.00.2

Signes distinctifs

Nom du modèle:

UP170/110.700/Twinline 8 cm

Numéro PA:

-

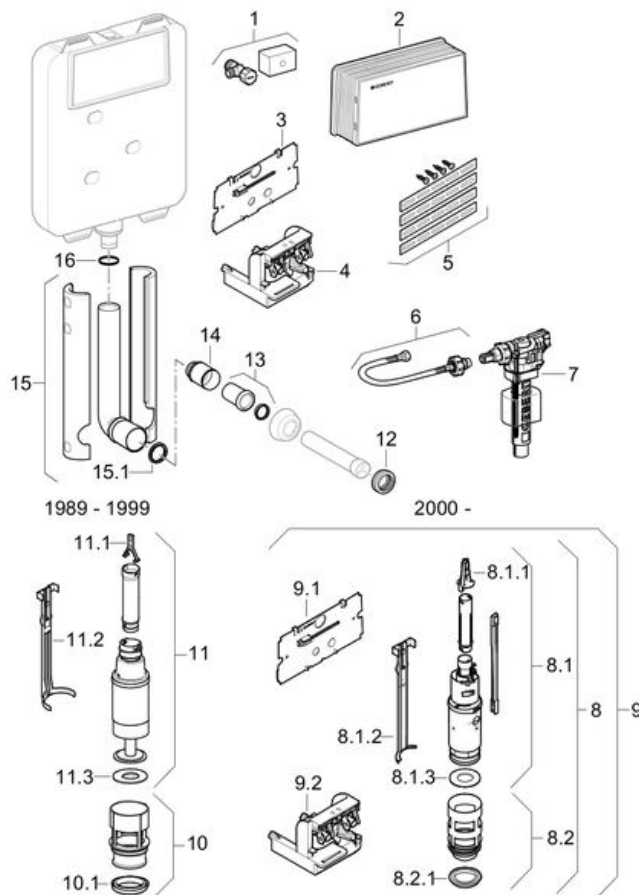
Dimensions / Design:

Trappe de visite : 29,5 x 15,5 cm, réservoir : 44 x 54 cm

No. des groupes de construction:

-

Dessin des pièces détachées



Pièces détachées (seuls les articles du tableau suivant sont disponibles à la commande chez nos revendeurs)

Pos.	No. d'article	Désignation	Remarques
1	216.599.00.1	Robinet équerre Geberit	
1	240.644.00.1	Robinet équerre pour réservoirs à encastrer Geberit	
2	240.233.00.1	Kit de rallonge Geberit pour boîtier de réservation	
3	240.512.00.1	Plaque de protection, pour réservoir à encastrer Geberit Twinline	

4	240.511.00.1	Bloc support Geberit	
5	241.017.00.1	Fer plat encoché Geberit avec vis	
6	240.921.00.1	Flexible à tresse métallique, pour réservoir à encastrer Geberit	
6	240.989.00.1	Flexible à tresse métallique Geberit	
6	241.471.00.1	Flexible à tresse métallique résistant au dézingage, pour réservoir à encastrer Geberit Tinline	
7	240.705.00.1	Robinet flotteur Geberit type 380, alimentation latérale, 3/8", mamelon en laiton	
7		Robinet flotteur Geberit type 380, alimentation latérale	autres pièces détachées
8	240.559.00.1	Cloche avec bassin, pour réservoir à encastrer Geberit Tinline 8 cm	
8.1	240.502.00.1	Cloche Geberit	
8.1.1	241.167.00.1	Étrier pour mécanismes de chasse Geberit	
8.1.2	240.507.00.1	Support de fixation, pour réservoir à encastrer Geberit Tinline 8 cm	
8.1.3	816.418.00.1	Joint d'étanchéité plat, pour mécanismes de chasse Geberit pour réservoirs apparents et réservoirs à encastrer	
8.2	240.500.00.1	Bassin, pour mécanismes de chasse Geberit et réservoirs à encastrer Geberit Artiline	
8.2.1	240.282.00.1	Joint profilé Geberit	
9	240.516.00.1	Kit de transformation pour rinçage double touche, pour réservoir à encastrer Geberit type 110.700	Set de remplacement interruption de rinçage à double touche
9.1	240.512.00.1	Plaque de protection, pour réservoir à encastrer Geberit Tinline	
9.2	240.511.00.1	Bloc support Geberit	
10	817.759.11.1	Bassin pour réservoir à encastrer Geberit: Blanc alpin	
10.1	894.082.00.1	Joint profilé Geberit pour bassin	
11	215.299.00.1	Cloche Geberit	
11.1	241.167.00.1	Étrier pour mécanismes de chasse Geberit	
11.2	814.140.11.1	Support de fixation Geberit: Blanc alpin	
11.3	816.179.00.1	Joint d'étanchéité plat, pour mécanismes de chasse Geberit pour réservoirs apparents AP025 et AP125	
12	119.668.00.1	Manchette Geberit pour raccordement au tube de chasse: d45mm	
13	855.600.00.1	Manchon à emboîter Geberit avec joint	
14	362.796.92.1	Bouchon de protection Geberit: d44.6mm	
15	816.712.00.1	Coude de chasse Geberit avec guide coude de chasse	
15.1	362.771.00.1	Joint à lèvres pour tube de chasse Geberit: d45mm	
16	814.094.00.1	Joint torique Geberit	

Tableaux des pièces détachées apparentées

Commande de WC Geberit avec déclenchement pneumatique du rinçage, rinçage simple touche, poussoir encastré

Commande de WC Geberit avec déclenchement pneumatique du rinçage, rinçage double touche, poussoir apparent

Commande de WC Geberit avec déclenchement pneumatique du rinçage, rinçage simple touche, poussoir encastré

Commande de WC Geberit avec déclenchement pneumatique du rinçage, rinçage double touche, poussoir apparent

Commande de WC Geberit, avec déclenchement pneumatique du rinçage, rinçage simple touche, contre-écrou, pour établissements

Commande de WC Geberit, avec déclenchement pneumatique du rinçage, rinçage simple touche, contre-écrou, pour meubles

Commande de WC Geberit HyTouch, apparente, poussoir à main mural, manuel /pneumatique, rinçage simple touche

Commande de WC HyTouch manuelle / pneumatique, rinçage simple touche

Commande de WC Geberit avec déclenchement pneumatique du rinçage, rinçage simple touche, pédale pneumatique murale

Plaque de déclenchement Geberit Twinline, pour rinçage double touche

Plaque de déclenchement Geberit Highline et 200F, pour chasse interrompable, et plaque de fermeture Geberit Twinline

Récapitulatif des plaques de déclenchement Geberit et des plaques de fermeture Geberit pour réservoirs à encastrer Twinline