



ДИЗАЙН-РАДИАТОРЫ ИЗ НЕРЖАВЕЮЩЕЙ СТАЛИ

РУКОВОДСТВО ПО МОНТАЖУ И ЭКСПЛУАТАЦИИ

Модуль для подключения скрытой проводки МЭМ CUBE
Изделие изготовлено из пищевой нержавеющей стали



Изготовитель: ООО «Кубатура»
195030, Россия, г. Санкт-Петербург, ул. Коммуны, 67
www.sunerzha.com

280520

1. Правила монтажа и требования безопасности

1.1. Перед монтажом изделия необходимо обеспечить наличие электропитания в зоне установки согласно правилам устройства электроустановок (ПУЭ глава 7.1.).

1.2. При подключении через скрытую проводку многофункционального электрического модуля (МЭМ) CUBE, необходимо заранее определить место для вывода электрического провода из стены. Для этого нужно воспользоваться ориентировочными размерами, предоставленными в данной инструкции (рис.1).

ВНИМАНИЕ! При разметке необходимо учитывать возможную погрешность в размерах. Сначала разметить и подготовить вывод электрического провода, рассчитав размер. Только после примерки полотенцесушителя вместе с модулем сделать разметку для кронштейнов.

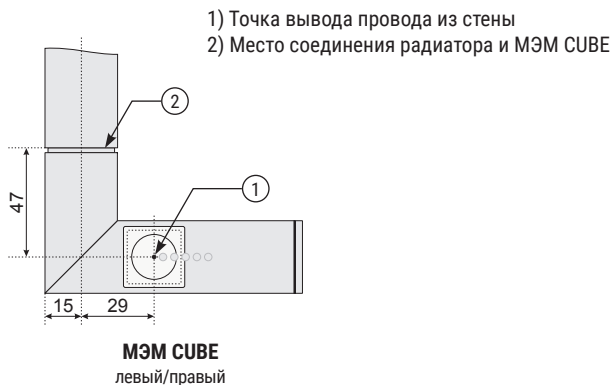


Рис.1

1.3. Необходимо обрезать провод модуля (рис. 2).

1.4. Подготовить концы проводов для последующего соединения и зачистить их (рис. 2).

ПРИМЕЧАНИЕ! Если провод витой, разметку делать в выпрямленном состоянии.

1.5. Обрезать провод, выходящий из стены (рис. 3). Место крепления соединительной коробки должно совпадать с местом вывода кабеля из стены.

ВАЖНО! Кабель для подключения должен быть медным и сечением $3 \times 1.5 \text{ мм}^2$. Провод заземления МЭМ имеет желто-зеленый цвет, фаза (L) - коричневый цвет, ноль (N) - синий цвет.

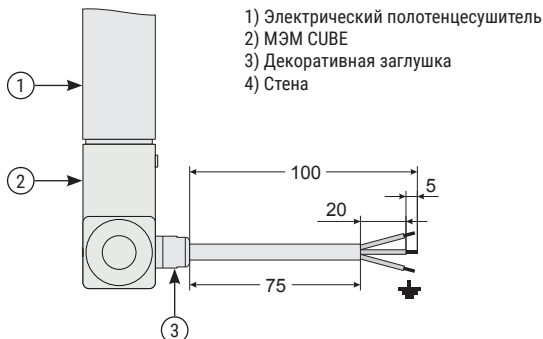


Рис.2

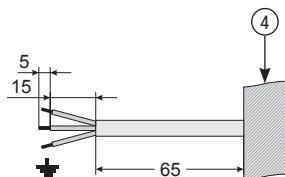


Рис.3

1.6. Открутить с обратной стороны МЭМ декоративную заглушку (рис. 2) и установить корпус модуля скрытой проводки согласно схеме (рис. 4).

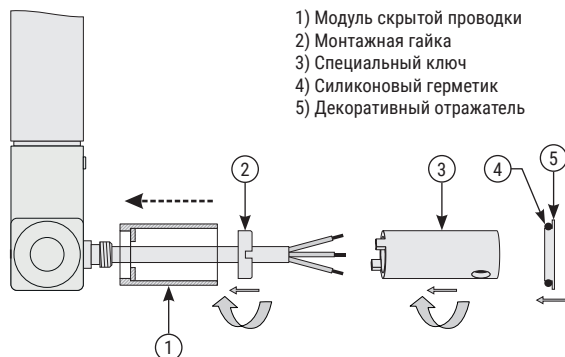


Рис.4

1.7. Для фиксации модуля скрытой проводки на МЭМ использовать монтажную гайку и специальный ключ (идет в комплекте).

1.8. Установить декоративный отражатель на силиконовый герметик (рис. 4).

1.9. Установить шпильки кронштейна на полотенцесушитель (рис. 5).

1.10. Произвести «примерочный» монтаж модуля скрытой проводки вместе с электрическим полотенцесушителем для точной разметки точек крепежа (рис. 5).

1.11. Сделать метки на стене.

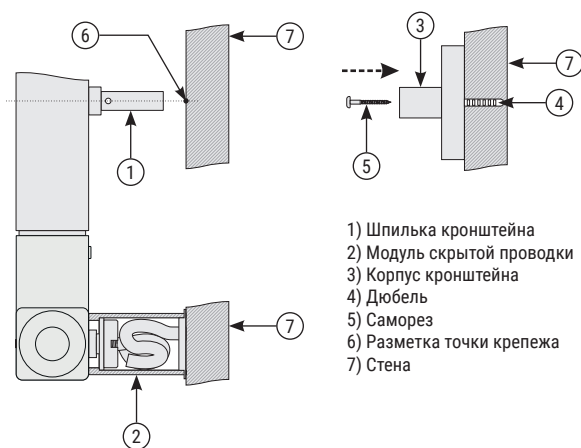


Рис.5

1.12. В полученных метках сделать отверстия диаметром 6 мм и произвести монтаж кронштейна полотенцесушителя (рис. 5).

1.13. Произвести «черновой» монтаж полотенцесушителя, используя стопорные винты, с максимальным вылетом от стены (см. рис. 6).

1.14. Произвести соединение провода МЭМ с проводом из «стены» с помощью изолирующих колпачков (входят в комплект поставки) и скрутить их (см. рис. 6).

- 1.15. Произвести герметизацию шва силиконовым герметиком по контуру примыкания (рис. 6).
- 1.16. Ослабить стопорные винты.
- 1.17. Заправить провода в коробку.
- 1.18. Прижать до упора весь полотенцесушитель к стене и с усилием зафиксировать стопорные винты в кронштейнах полотенцесушителя.

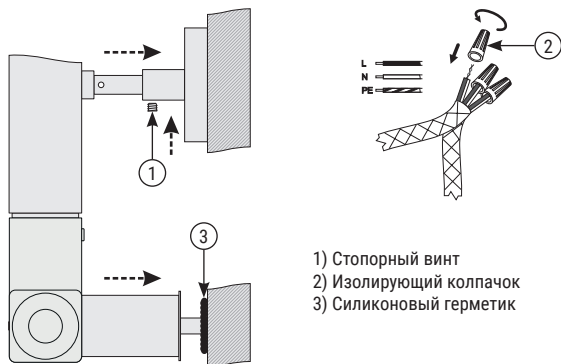


Рис.6

2. Указания по эксплуатации

- 2.1. Запрещается вносить изменения в конструкцию изделия.
- 2.2. Особое внимание необходимо уделить уходу за изделием. Требуется исключить использование всех видов абразивных материалов, таких как: металлические мочалки, губки грубой текстуры, чистящие порошки и другие средства, способные оставить царапины на поверхности изделия. Особенно следует избегать моющих средств, содержащих следующие вещества: соляную кислоту, фосфорную кислоту, уксусную кислоту, хлор. Хлорид алюминия, входящий в состав антиперспирантов, при попадании на поверхность изделия также может вызвать изменение цвета изделия. Для ухода за изделием производитель рекомендует применять мягкую ткань, смоченную в мыльном растворе на основе средства для мытья посуды.

Штамп ОТК

Дата выпуска: « ____ » _____ 20__ г.

**С правилами монтажа и эксплуатации ознакомлен.
К внешнему виду и комплектации изделия претензий не имею.**

Артикул изделия: _____ Дата продажи: « ____ » _____ 20__ г.

Покупатель: _____ подпись _____ ФИО

Продавец: _____ подпись _____ ФИО