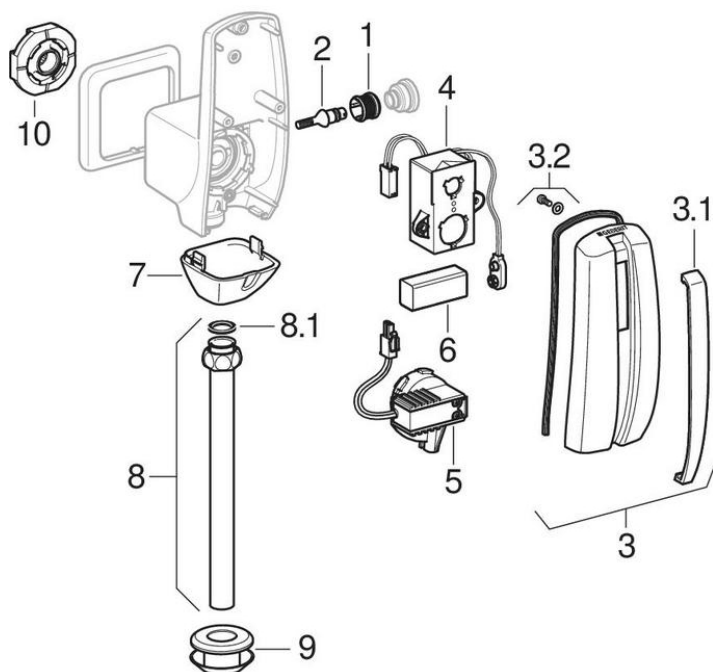


**Системы электронного управления смывом писсуара, питание от батарей, подвод воды сзади**

1999 -



**Бренд** Geberit

**Характеристики**

Год начала выпуска	1999
Название модели	HyTronic

**Действительно для изделия**

115.805.46.1

#	Арт. №	Наименование	Примечания
1	240.889.00.1	Фильтр смыва Ur Ap	
2	240.890.00.1	Регулирующий винт Geberit для смывного устройства, электронное задействование, наружный монтаж	
3	240.891.46.1	Защитный корпус Geberit: Матовый хром	
3.1	240.892.00.1	Окошко ИК-датчика Geberit для системы управления смывом с электронным пуском	
4	240.524.00.1	Электроника ИК-датчика Geberit для системы электронного управления смывом писсуара	
5	240.973.00.1	Электромагнитный клапан Geberit	
6	240.535.00.1	Литиевая батарейка Geberit, 9 В	
7	240.895.46.1	Защитный корпус Geberit: Матовый хром	
8	240.893.00.1	Смывной патрубок Geberit для системы управления смывом с электронным пуском	1/2" / 16 мм
8.1	240.894.00.1	Уплотнительная прокладка Geberit для системы управления смывом с электронным пуском	
10	240.885.00.1	Крепежный фланец Geberit для системы управления смывом, подвод воды сзади	1/2"