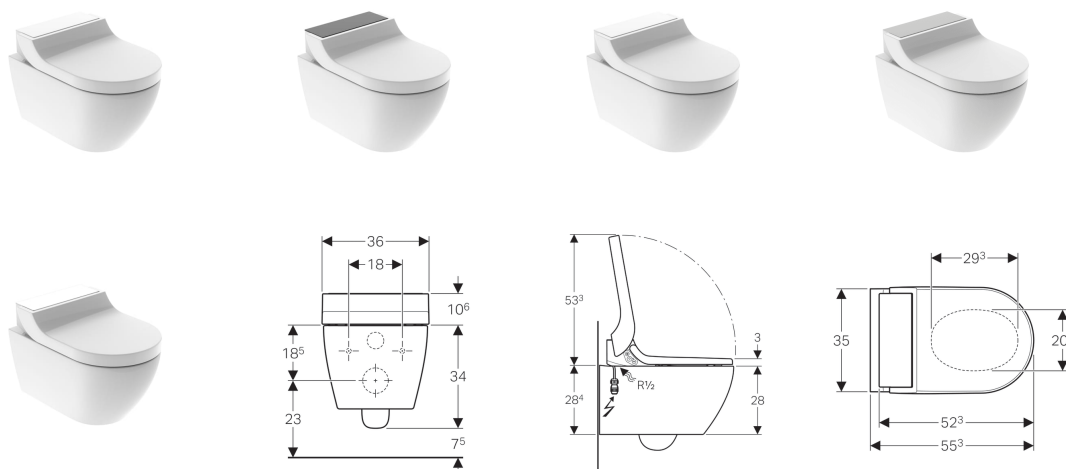


Подвесной унитаз-биде Geberit AquaClean Tuma Comfort



Цели применения

- Для удобства пользования унитазом без возникновения неприятных запахов
- Для щадящего омывания водой анальной и вагинальной зоны

Характеристики

- Подготовка горячей воды с помощью проточного водонагревателя
- Биде анальной зоны с технология омывания WhirlSpray
- Отдельная форсунка дамского душа скрыта в неактивном состоянии
- Отключаемый проточный водонагреватель
- Выдвижной штуцер с форсунками для омывания анальной и вагинальной области
- Регулируемая пятиступенчатая настройка напора омывающей струи
- Штуцер для омывания регулируется по пяти позициям
- Регулируемый маятниковый режим движения штуцера (автоматические движения штуцера для омывания вперед и назад)
- Автоматическая очистка форсунки штуцера для омывания чистой водой до и после омывания
- Программа удаления известкового налета
- Безободковый унитаз
- Унитаз с глубоким смыванием, с грязеотталкивающей керамической поверхностью
- Датчик присутствия пользователя
- Включение системы очистки воздуха, оснащенной керамическим сотовым фильтром
- Очистка воздуха с функцией отложенного выключения
- Подключаемый фен
- Сиденье унитаза с быстрым подогревом
- Сиденье и крышка унитаза с функцией плавного опускания
- Крышка унитаза с функцией SoftOpening
- Управление функциями и настройками посредством пульта дистанционного управления
- Четыре программируемых профиля пользователя
- Подвод воды сбоку слева скрытый за санфаянсом
- Электропитание от сети с трехжильным гибким кабелем в защитной оболочке, скрыто сбоку справа за санфаянсом
- Допуск согласно (DIN) EN 1717 / (DIN) EN 13077
- Сочетается с Geberit AquaClean
- Температура воды омывающей струи регулируется посредством приложения Geberit AquaClean
- Температура воды омывающей струи регулируется посредством приложения Geberit AquaClean
- Температура воды омывающей струи регулируется посредством приложения Geberit AquaClean

Технические характеристики

Класс защиты	I
Степень защиты	IPX4
Номинальное напряжение	230 В перем. тока
Частота тока	50 Гц
Потребляемая мощность	2000 Вт
Потребляемая мощность в режиме ожидания	≤ 0.5 Вт
Гидравлическое давление	0.5–10 бар
Рабочая температура	5–40 °С
Температура воды, диапазон регулировки	34–40 °С
Температура воды, заводская установка	37 °С
Расчетный расход	0.02 л/с
Минимальное гидравлическое давление для расчетного расхода	0.5 бар

Длительность омывания	50 с
Максимальная нагрузка на сиденье унитаза	150 кг

Объем поставки

- Комплект соединительных патрубков для смывных бачков скрытого монтажа Geberit Sigma 12 см и Geberit Omega 12 см, монтажная высота 112 см
- Втулочная муфта для подключения электропитания от сети
- Звукоизолирующий комплект
- Брызговик
- Компенсационный амортизатор для сиденья унитаза/санфаянса
- Керамический сотовый фильтр
- Средство для удаления известкового налета 125 мл
- Комплект для чистки
- Комплект для подключения унитаза, Ø 90 мм
- Пульт ДУ с настенным держателем и батареей CR2032
- Крепеж

Арт. №	Поверхность/цвет
146.294.11.1	Белый «Alpine»
146.294.SI.1	Стекло / Белый
146.294.SJ.1	Стекло / Черный
146.294.FW.1	Сталь нержавеющая матированная

Принадлежности

- Настенная панель управления, к Geberit AquaClean
- Средство для удаления известкового налета Geberit AquaClean
- Geberit ceramic honeycomb filter type 3



- В комплекте к изделию предоставляется средство для удаления известкового налета Geberit AquaClean и чистящие средства Geberit AquaClean. В этих расходных материалах содержатся вещества из классификации опасных. Указания и описание мер по безопасному обращению с опасными веществами приводятся в приложении либо на вебсайте www.geberit.com.

Создан с помощью онлайн-каталога изделий Geberit - 10/05/2018