

Urinalsteuerungen mit pneumatischer Spülauslösung, Betätigungsplatte Mambo

2003 - 2015

Marke Geberit

Typ Mambo

Eigenschaften

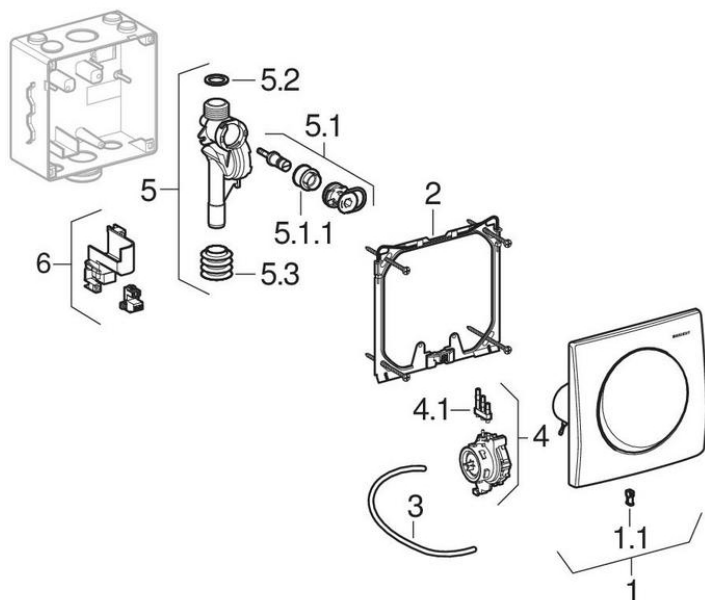
Baujahr von	2003
Baujahr bis	2015
Abmessungen / Design	Abdeckplatte: 16 x 16 cm
Modellname	HyTouch

Gültig für Artikel

115.828.00.1

Verwandte Ersatzteile

- Rohbausets für Urinalsteuerung mit elektronischer Spülauslösung, universell
- Renovierungssets für Urinalsteuerung, Betätigungsplatte 16 x 16 cm, für Montageelement oder Rohbauset mit Spülrohr



#	Art-Nr.	Bezeichnung	Bemerkungen
1	241.164.00.1	BetPl. Mambo zu Geberit UR-Steuerung mit pneumatischer Spülauslösung	
1.1	240.565.00.1	Drehbolzen für Abdeckplatte zu Geberit Urinalsteuerung	
2	240.521.00.1	Befestigungsrahmen zu Geberit Urinalsteuerung Basic	
3	256.000.00.1	Pneumatikschlauch 3,5m	
4	240.519.00.1	Pneumatikventil für Geberit Urinalsteuerung	
4.1	886.241.00.1	Düsensatz für Urinalsteuerung	
5	240.035.00.1	Wasserteil zu Geberit Urinalsteuerung schwarz	Nur als Ersatz für schwarzes Wasserteil
5	240.517.00.1	Wasserteil zu Geberit Urinalsteuerung	Nur als Ersatz für graues Wasserteil
5.1	241.060.00.1	Filterhalter mit Drosselschraube UR-Strg. mit elektronischer Sp-Ausl.	
5.1.1	240.520.00.1	Filter zu Geberit Urinalsteuerung	
5.2	240.871.00.1	Flachdichtung d24/175x2	
5.3	243.008.00.1	Manschette d29x16	
6	240.522.00.1	Elektronischer Isolationsschutz für Urinal Rohbauset 97	