

E12917



Collection : CITRUS

Couleur\* :



CP - Chrome

Principaux atouts :



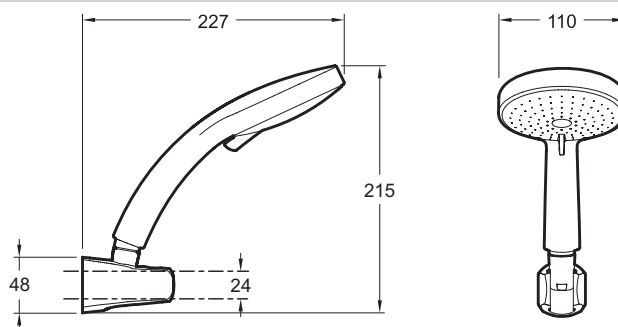
### Bénéfices consommateurs

- ENTRETIEN FACILITÉ : Grâce aux buses souples qui préviennent la fixation de calcaire

### Bénéfices installateurs

- INSTALLATION SIMPLIFIÉE : Une cale de compensation facilite la pose de la barre

### Dessin technique



Descriptif CCTP : Ensemble de douche avec support mural 3 positions, en ABS. E12917. Collection : CITRUS.