

Geberit AquaClean  
Mera Comfort

■ GEBERIT



# Bedienungs- anleitung



# Inhalt

---

<b>Für Ihre Sicherheit</b> .....	<b>4</b>
Für wen ist das Produkt geeignet?.....	4
Wie ist das Produkt einzusetzen?.....	4
Was sollten Sie vermeiden? .....	4
Voraussichtliche Lebensdauer .....	5
Allgemeine Sicherheitshinweise.....	5
Liste der Symbole in dieser Anleitung.....	6
Liste der Symbole am Produkt .....	7
<b>Lernen Sie das Gerät kennen</b> .....	<b>8</b>
Über Geberit AquaClean Geräte .....	8
Funktionsübersicht des Geräts.....	8
Das Gerät auf einen Blick.....	9
Über das Bedienkonzept .....	11
<b>So bedienen Sie das Gerät</b> .....	<b>14</b>
Erste Schritte .....	14
Passen Sie den Duschvorgang Ihren Bedürfnissen an .....	16
Schnellspeichern von Benutzerprofilen.....	17
Was passiert nach der Benutzung? .....	17
<b>So programmieren Sie das Gerät</b> .....	<b>18</b>
Grundeinstellungen ändern .....	18
Benutzerprofile erstellen .....	22
<b>Gerät reinigen und entkalken</b> .....	<b>24</b>
Geeignete Reinigungsmittel und Reinigungsgeräte .....	26
Hauptmenü Wartung und Pflege .....	27
Gerät entkalken .....	29
Spülbereich der WC-Keramik reinigen.....	31
WC-Deckel und Gehäuse reinigen.....	31
Föhnarm und Dushdüse reinigen.....	32
Gerät ausschalten .....	34
Gerät einschalten .....	35
<b>So beheben Sie Störungen</b> .....	<b>39</b>
Die Fernbedienung ist ohne Funktion.....	40
Das Dusch-WC ist ohne Funktion .....	41
Sonstige Funktionsfehler .....	42
<b>Nachhaltigkeit</b> .....	<b>44</b>
<b>Konformität</b> .....	<b>45</b>
<b>Endkundengarantie</b> .....	<b>46</b>
<b>Technische Daten</b> .....	<b>47</b>

# Für Ihre Sicherheit

---

## Für wen ist das Produkt geeignet?

Das Geberit AquaClean Mera Comfort ist in seiner Funktion als WC für alle Altersgruppen geeignet. Reinigung und Instandhaltungsarbeiten dürfen von Kindern nur unter Beaufsichtigung durchgeführt werden.

## Wie ist das Produkt einzusetzen?

Das Produkt ist für folgende Verwendungen geeignet:

- Benutzung als Dusch-WC:
  - Zur Reinigung des Analbereichs
  - Zur äusseren Reinigung des vaginalen Bereichs
  - Zur Geruchsabsaugung
- Installation im geheizten Innenbereich
- Anschluss an das Trinkwassersystem
- Betrieb mit Wasser aus Umkehrosmoseanlagen



### **VORSICHT**

#### **Geräteschäden durch aggressive Entkalkungsmittel**

- ▶ Ausschliesslich Geberit AquaClean Entkalkungsmittel in das Gerät füllen

## Was sollten Sie vermeiden?

Das Produkt ist für folgende Verwendungen nicht bestimmt:

- Verlassen des WC-Sitzes während des Duschvorgangs
- Platzieren von Lasten und Gegenständen auf dem WC-Deckel bei aktiviertem oder deaktiviertem Deckelheber
- Sitzen auf dem WC-Deckel bei aktiviertem Deckelheber
- Eintauchen der Fernbedienung in Flüssigkeiten
- Betrieb ohne Stopfen

## Missbräuchliche Verwendung

Bei missbräuchlicher Verwendung übernimmt Geberit keine Haftung für die Folgen.

## Voraussichtliche Lebensdauer


Das Gerät ist für eine Lebensdauer von 10 Jahren oder 50000 Dusch-WC-Benutzungen konzipiert.

## Allgemeine Sicherheitshinweise


Die nachfolgenden Sicherheitshinweise gelten über den gesamten Lebenszyklus des Produkts:

- Lesen Sie die Bedienungsanleitung vor der ersten Benutzung des Produkts, um sich mit dem Gebrauch des Produkts vertraut zu machen
- Bewahren Sie die Bedienungsanleitung zum späteren Nachschlagen auf
- Stehen Sie nicht auf dem WC-Deckel oder dem WC-Sitz
- Bei Beschädigungen darf das Gerät nicht mehr benutzt werden. Trennen Sie das Gerät falls möglich vom Netz und kontaktieren Sie den Geberit Kundendienst
- Öffnen Sie das Gerät nicht. Es enthält keine vom Benutzer zu wartenden oder zu reparierenden Komponenten
- Nehmen Sie keine Veränderungen oder Zusatzinstallationen vor. Bei Modifikationen besteht Lebensgefahr
- Reparaturen dürfen nur mit Originalersatz- und -zubehörteilen durch geschulte und autorisierte Fachkräfte ausgeführt werden
- Bedienung und Wartung dürfen nur so weit durch den Betreiber oder Benutzer ausgeführt werden wie in dieser Bedienungsanleitung beschrieben
- Immer die aktuelle Version der Montageanleitung zur Montage verwenden, falls das Geberit AquaClean demontiert wurde (z. B. für einen Umzug)
- Das Geberit AquaClean nur an Netzspannung gemäss Typenschild anschliessen. Weitere technische Daten finden sich im Kapitel „Technische Daten“
- Beachten Sie bezüglich des Umgangs mit Reinigungs- und Entkalkungsmitteln stets die Herstellerangaben

---




 Dieses Dokument enthält zusätzlich Warnhinweise! Warnhinweise sind handlungs- und situationsabhängige Sicherheitshinweise. Sie warnen vor spezifischen Gefahren. Daher können verschiedene Abschnitte dieses Dokuments Warnhinweise enthalten.

---

 Diese Bedienungsanleitung entspricht dem technischen Stand des Geräts zum Zeitpunkt der Drucklegung. Änderungen im Sinne der Weiterentwicklung bleiben vorbehalten. Diese Dokumentation steht ebenfalls unter dem Vorbehalt der Änderung. Eine aktuelle Version dieses Dokuments und weitere Dokumente können Sie online über [www.geberit.com](http://www.geberit.com) herunterladen.



## Liste der Symbole in dieser Anleitung

Tabelle 1: Symbole in der Anleitung

Symbol	Bedeutung
<b>GEFAHR</b> 	Kennzeichnet eine Gefahr, die zum Tod oder zu schwerer Verletzung führt, wenn sie nicht vermieden wird
<b>VORSICHT</b> 	Weist auf eine mögliche gefährliche Situation hin, die leichte oder mittlere Verletzungen oder Sachschaden zur Folge haben kann
	Weist auf eine wichtige Information hin

## Liste der Symbole am Produkt

Tabelle 2: Symbole auf dem Produkt

Symbol	Bedeutung
	Sicherheitshinweise und Bedienungs- / Betriebsanleitung vor Inbetriebnahme des Produkts lesen
	Lebensgefahr durch elektrischen Schlag

# Lernen Sie das Gerät kennen

---

## Über Geberit AquaClean Geräte

Ein Geberit AquaClean Gerät ist ein WC mit integrierter Duschfunktion. Ein Geberit AquaClean erfüllt auch alle Funktionen einer herkömmlichen Toilette. Weitere Funktionalitäten sind abhängig von der Ausstattungsvariante Ihres Produkts.

## Funktionsübersicht des Geräts

### Hygienefunktionen:

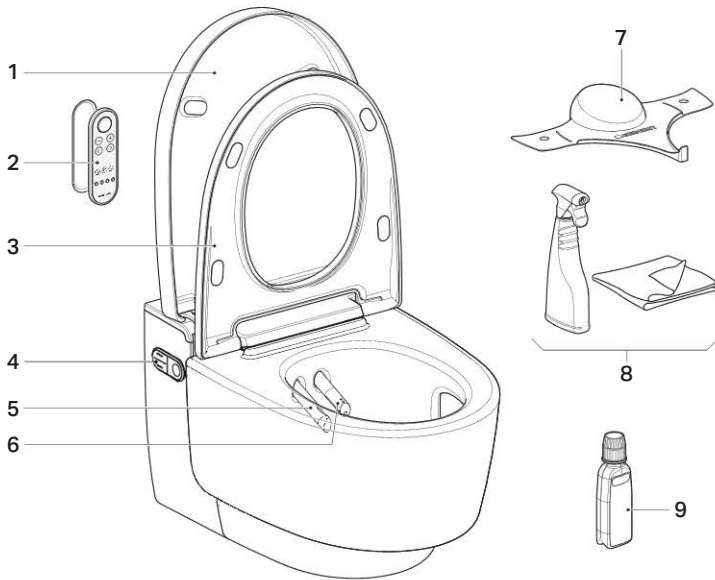
- TurboFlush-Spültechnik
- Geruchsabsaugung über WC-Keramik
- WhirlSpray-Duschtechnologie mit individueller Duscharmposition
- Oszillierbewegung des Duscharms
- In der Duschkübel integrierte, ausfahrbare Ladydüse mit individueller Duscharmposition
- Automatische Duscharmreinigung vor und nach jedem Duschvorgang
- Föhnfunktion über Föhnarm
- Entkalkungsprogramm

### Komfortfunktionen:

- Bei Annäherung:
  - Der WC-Deckel öffnet und schliesst sich über einen Näherungssensor
  - Das Orientierungslicht aktiviert sich bei Annäherung
  - Das Duschwasser erwärmt sich
  - Der WC-Sitz erwärmt sich
- Wählbare Duschstrahlstärke
- WC-Sitz mit SoftClosing
- Fernbedienung mit LCD-Display
- Alle Funktionen über Fernbedienung bedienbar
- Vier individuelle Benutzerprofile speicherbar
- Dusch-WC-Funktionen über seitliches, ergonomisches Bedienfeld bedienbar



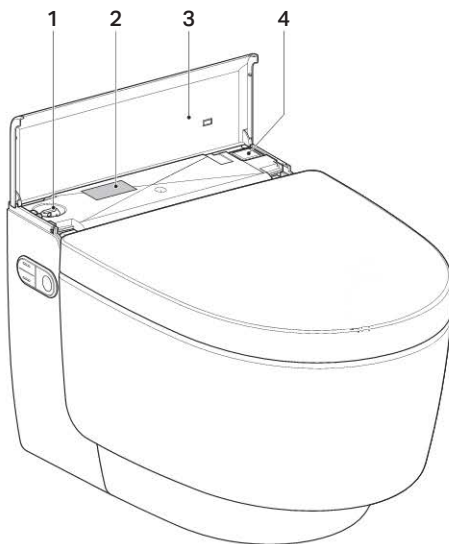
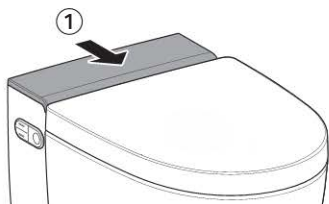
## Das Gerät auf einen Blick



- 1 WC-Deckel mit Deckelheberfunktion
- 2 Fernbedienung mit magnetischer Wandhalterung
- 3 WC-Sitz mit Sitz-Heizung
- 4 Seitliches Bedienfeld mit Status-LED
- 5 Föhnarm mit Föhndüse
- 6 Duscharm mit Duschküse und Ladydüse
- 7 Spritzschutz

### Verbrauchsmaterial:

- 8 Geberit AquaClean Reinigungsset (Art.-Nr. 242.547.00.1)
- 9 Geberit AquaClean Entkalkungsmittel (Art.-Nr. 147.040.00.1)



- 1 Einfüllöffnung mit Stopfen für Geberit AquaClean Entkalkungsmittel
- 2 Typenschild mit Seriennummer
- 3 Designabdeckung mit Magnet
- 4 Netzschalter

# Das Bedienkonzept

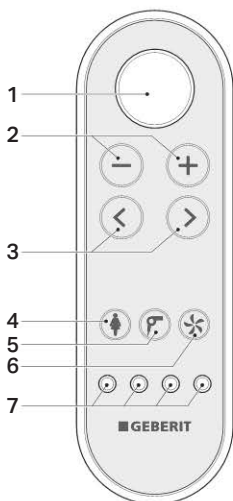
---

## Über das Bedienkonzept

Das Geberit AquaClean Mera Comfort kann über die Fernbedienung und das seitliche Bedienfeld bedient werden.

## Die Vorderseite der Fernbedienung

Über die Vorderseite der Fernbedienung können alle Funktionen des täglichen Gebrauchs bedient werden.



- 1 Taste <Dusche>: Duschfunktion starten und stoppen / WC-Deckel heben und senken / Föhnfunktion und Ladydusche stoppen
- 2 Tasten <-> / <+>: Duschstrahlstärke verringern oder erhöhen
- 3 Pfeiltasten <links> / <rechts>: Duscharmposition einstellen
- 4 Taste <Ladydusche>: Ladydusche starten und stoppen
- 5 Taste <Föhn>: Föhn starten und stoppen
- 6 Taste <Geruchsabsaugung>: Geruchsabsaugung starten und stoppen
- 7 Tasten <Benutzerprofil>: Benutzerprofil 1-4 aufrufen

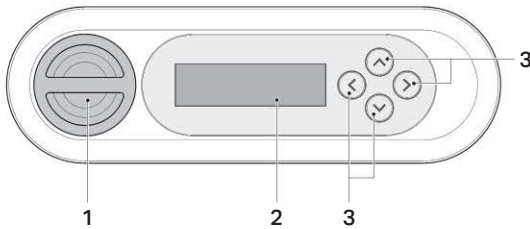
Über die Tasten <Benutzerprofil> auf der Fernbedienung können vier Benutzerprofile gespeichert werden. Siehe „Benutzerprofile erstellen“, Seite 22.



Benutzerprofile ermöglichen einen direkten Zugriff auf Ihre persönlichen Einstellungen. Wählen Sie Ihr Benutzerprofil, sobald Sie Platz genommen haben.

## Die Rückseite der Fernbedienung

Über die Rückseite der Fernbedienung erhalten Sie Zugriff auf Systemeinstellungen und Zusatzfunktionen.



- 1 Batteriefach
- 2 Display
- 3 Pfeiltasten <oben> / <unten>, <links> / <rechts>



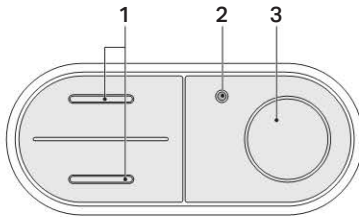
Die Batterie der Fernbedienung hat eine Lebensdauer von mehreren Jahren. Siehe „Batterie der Fernbedienung ersetzen“, Seite 36.



Falls die Batterie der Fernbedienung verbraucht ist, können Sie auf das seitliche Bedienfeld ausweichen.

## Das seitliche Bedienfeld

Über das seitliche Bedienfeld können die Dusch-WC-Funktionen des Geräts bedient werden.



- 1 Tasten <oben> / <unten>: Duschstrahlstärke verringern oder erhöhen
- 2 Status-LED
- 3 Taste <Dusche>: Analdusche oder Ladydusche starten und stoppen

Tabelle 3: Status-LED am Bedienfeld

LED	Bedeutung
Blinkt blau	Gerät initialisiert sich nach dem Einschalten
Leuchtet blau	Heizung ist eingeschaltet
Leuchtet nicht	Heizung ist ausgeschaltet / Energiesparmodus ist aktiv
Leuchtet rot	Gerät muss entkalkt werden (siehe „Gerät entkalken“, Seite 29)
Blinkt rot	Störungsmeldung (siehe „So beheben Sie Störungen“, Seite 39)
Leuchtet orange	Gerät entkalkt gerade. Keine Benutzung des Dusch-WCs für die Dauer der Entkalkung möglich
Blinkt orange	Automatischer Wasseraustausch wird durchgeführt (siehe „Automatischer periodischer Wasseraustausch“, Seite 24)



Die Tasten des Bedienfelds sind ergonomisch gestaltet. Jede Taste besitzt eine individuelle, deutlich ertastbare Oberflächenform.

# So bedienen Sie das Gerät

## Erste Schritte

- i** Die Funktionen können über die Fernbedienung deaktiviert, aktiviert oder angepasst werden. Siehe „Grundeinstellungen ändern“, Seite 18.

Das Gerät ist mit einem Näherungssensor und einer Benutzererkennung bei Belastung des WC-Sitzes ausgestattet.



Abbildung 1: Erfassung durch Näherungssensor

### Wenn Sie den Erfassungsbereich des Näherungssensors betreten:

- Aktiviert sich das Orientierungslicht
- Hebt sich der WC-Deckel
- Erwärmt sich der WC-Sitz

Wenn Sie den Erfassungsbereich verlassen, schliesst sich der WC-Deckel nach einer Weile automatisch.

### Wenn Sie sich auf den WC-Sitz setzen:

- Schaltet das Gerät die Duschfunktion frei
- Startet die Geruchsabsaugung

### Wenn Sie den WC-Sitz verlassen:

- Deaktiviert sich die Duschfunktion
- Deaktiviert sich die Föhnfunktion

## Dauer des Duschvorgangs

Die Duschkdauer liegt zwischen 30 und 50 Sekunden. Sie wird massgeblich durch die Duschstrahlstärke und die eingestellte Duschwassertemperatur beeinflusst.

- i** Nach einem vollständigen Duschzyklus benötigt das Gerät etwa zwei Minuten, um das Wasser im Warmwasserspeicher wieder zu erwärmen. In dieser Zeit steht warmes Wasser nur über die hintere Duschkdüse zur Verfügung.

## Analdusche benutzen

### Voraussetzung

Sie sitzen auf dem WC-Sitz.

- ▶ Drücken Sie einmal kurz die Taste <Dusche> am seitlichen Bedienfeld oder auf der Fernbedienung.



### Ergebnis

Der Duschvorgang startet mit Oszillierbewegung.

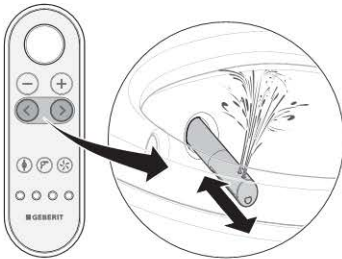
- i** Drücken Sie die Taste <Dusche> erneut, um den Duschvorgang vorzeitig zu beenden.

## Oszillierbewegung der Analdusche aus- und einschalten

### Voraussetzung

Der Duschvorgang läuft gerade.

- ▶ Durch gleichzeitiges Drücken der Pfeiltasten <links> und <rechts> lässt sich die Oszillierbewegung aus- und einschalten.



- i** Die Oszillierbewegung des Duscharms erhöht die Reinigungswirkung.

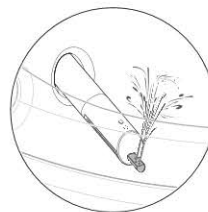
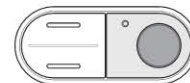
## Ladydusche benutzen

- i** Der weibliche Intimbereich ist eine sehr sensible Zone, die besonderer und umsichtiger Pflege bedarf. Um ein optimales Reinigungsergebnis zu erzielen, muss die Ladydusche auf Ihre ergonomischen Gegebenheiten eingestellt werden. Die Position der Duschküse und die Duschstrahlstärke müssen so gewählt werden, dass der Duschstrahl nicht in die Vagina eindringen kann.

### Voraussetzung

Sie sitzen auf dem WC-Sitz.

- ▶ Drücken Sie die Taste <Ladydusche> auf der Fernbedienung. Oder: Drücken Sie die Taste <Dusche> am seitlichen Bedienfeld für **zwei Sekunden**.



### Ergebnis

Der Duschvorgang startet.

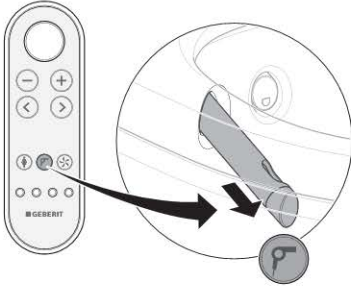
- i** Drücken Sie die Taste <Ladydusche> erneut, um den Duschvorgang vorzeitig zu beenden.

## Föhn benutzen

### Voraussetzung

Sie haben den Duschvorgang beendet.

- ▶ Drücken Sie die Taste <Föhn> auf der Fernbedienung.



### Ergebnis

Der Föhnvorgang startet.

- i** Drücken Sie die Taste <Föhn> erneut, um den Föhnvorgang vorzeitig zu beenden.

## Passen Sie den Duschvorgang Ihren Bedürfnissen an

Beim Betreten des Erfassungsbereichs des Näherungssensors werden automatisch die Grundeinstellungen aufgerufen. Während des Duschvorgangs können Sie jedoch den Duschvorgang Ihren individuellen Bedürfnissen anpassen.

## Duschstrahlstärke einstellen

### Voraussetzung

Der Duschvorgang läuft gerade.

- ▶ Drücken Sie die Taste <oben> oder die Taste <+>, um die Duschstrahlstärke zu erhöhen. Drücken Sie die Taste <unten> oder die Taste <->, um die Duschstrahlstärke zu verringern.



### Ergebnis

Der Duschstrahl wird stärker bzw. schwächer.

- i** Sie können die Duschstrahlstärke in fünf Stufen einstellen.



## Duscharmposition einstellen

### Voraussetzung

Der Duschvorgang läuft gerade.

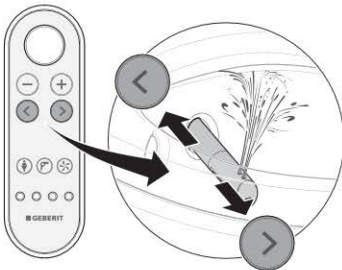


#### Für weibliche Benutzer:

Stellen Sie die Duscharmposition der Duschfunktion optimal auf Ihre ergonomischen Gegebenheiten ein, um den natürlichen Schutz des Vaginalbereichs nicht zu beeinträchtigen.



Drücken Sie die Pfeiltasten auf der Fernbedienung, um den Duscharm zu positionieren.



### Ergebnis

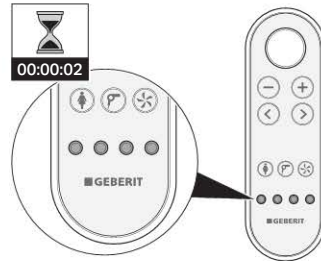
Der Duscharm ist optimal eingestellt.



Sie können die Duscharmposition in fünf Stufen einstellen.

## Schnellspeichern von Benutzerprofilen

Drücken Sie eine der vier Benutzerprofilertasten für mehr als zwei Sekunden, um die aktuellen Einstellungen zu speichern.



Folgende Funktionen können nur über die Rückseite der Fernbedienung eingestellt werden:

- WC-Sitz-Heizung
- Duschwassertemperatur
- Warmlufttemperatur

Siehe „Benutzerprofile erstellen“, Seite 22.

## Was passiert nach der Benutzung?

Nach der Benutzung wird das Gerät automatisch für eine erneute Benutzung vorbereitet:

- Dushdüse und Ladydüse werden intensiv gespült
- Der WC-Deckel schliesst sich nach einer Weile automatisch
- Das Gerät wird in den Energiesparmodus versetzt



Ist der WC-Sitz aufgeklappt, so wird er automatisch durch den WC-Deckel geschlossen.

# So programmieren Sie das Gerät

Systemeinstellungen können über die Rückseite der Fernbedienung eingestellt werden. Die folgenden Hauptmenüs stehen zur Verfügung:

- [Grundeinstellungen]
- [Profileinstellungen]
- [Wartung und Pflege]



- Drücken Sie eine beliebige Taste auf der Rückseite der Fernbedienung, um das Display zu aktivieren. Das Display deaktiviert sich nach 30 Sekunden selbstständig, um die Batterie zu schonen
- Wählen Sie die gewünschte Einstellung über die Pfeiltasten <links> / <rechts> aus
- Drücken Sie die Pfeiltaste <oben> für mehr als zwei Sekunden, um zum Menü [Grundeinstellungen] zurück zu springen

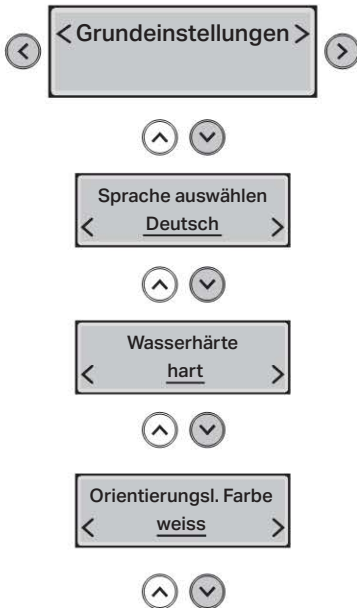
## Grundeinstellungen ändern

### Voraussetzung

Rufen Sie das Hauptmenü [Grundeinstellungen] über die Pfeiltasten <links> / <rechts> auf der Rückseite der Fernbedienung auf.

Anzeige im Display

Hinweis

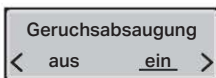
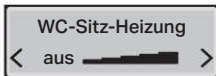
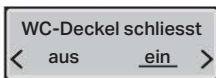
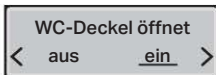
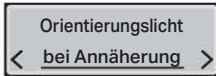


### Einstellbare Härtegrade:

hart / mittel / weich

### Farben des Orientierungslichts:

Weiss / Blau / Türkis / Magenta /  
Orange / Gelb / Warmweiss



Helligkeit des Orientierungslichts

**[aus]** = kein Orientierungslicht

**[ein]** = Orientierungslicht leuchtet permanent

[bei Annäherung] = Orientierungslicht schaltet sich automatisch ein, sobald ein Benutzer erfasst wird

**[bei Dunkelh.]** = Orientierungslicht schaltet sich bei niedriger

Umgebungs-helligkeit ein, sobald ein Benutzer erfasst wird

Sensorreichweite des Deckelhebers

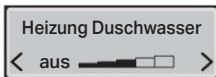
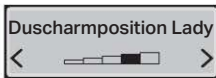
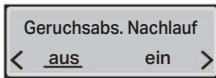
**[ein]** = WC-Deckel öffnet automatisch

**[aus]** = WC-Deckel öffnet nicht automatisch

**[ein]** = WC-Deckel schliesst automatisch

**[aus]** = WC-Deckel schliesst nicht automatisch

Temperatureinstellung der WC-Sitz-Heizung



Nachlauffunktion der Geruchsabsaugung

Oszillierbewegung des Duscharms ausschalten oder einschalten

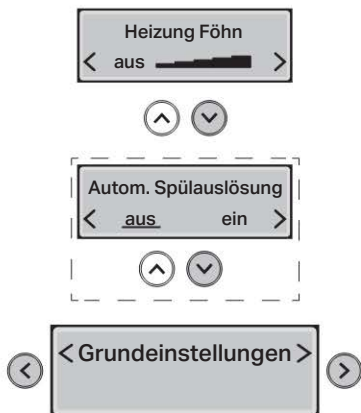
Duschstrahlstärke der Analdusche

Duscharmposition der Analdusche

Duschstrahlstärke der Ladydusche

Duscharmposition der Ladydusche

Temperatureinstellung des Duschwassers

**Ergebnis**

Die Einstellungen wurden gespeichert.

---

Temperatureinstellung des Föhns

---

---

Dieses Menü erscheint nur, wenn das optional erhältliche Schnittstellenmodul zur externen Spülauslösung installiert ist

---

# Benutzerprofile erstellen

## Voraussetzung

Rufen Sie das Hauptmenü [Profileinstellungen] über die Tasten auf der Rückseite der Fernbedienung auf.



- Drücken Sie eine beliebige Taste auf der Rückseite der Fernbedienung, um das Display zu aktivieren. Das Display deaktiviert sich nach 30 Sekunden selbstständig, um die Batterie zu schonen
- Wählen Sie die gewünschte Einstellung über die Pfeiltasten <links> / <rechts> aus
- Drücken Sie die Pfeiltaste <oben> für mehr als zwei Sekunden, um zum Menü [Grundeinstellungen] zurück zu springen

Anzeige im Display

Hinweis



Entspricht den Benutzerprofil-tasten auf der Vorderseite der Fernbedienung

Temperatureinstellung der WC-Sitz-Heizung

Duschstrahlstärke der Analdusche




---

 Duscharmposition der Analdusche
 

---



---

 Duschstrahlstärke der Ladydusche
 

---



---

 Duscharmposition der Ladydusche
 

---



---

 Temperatureinstellung des  
Duschwassers
 

---



---

 Temperatureinstellung des Föhns
 

---

**Ergebnis**

Die Einstellungen wurden gespeichert.

# Gerät reinigen und entkalken

---

## Reinigung beschichteter WC-Keramiken

Die WC-Keramik hat eine besondere Beschichtung. Durch diese Beschichtung ziehen sich Wassertropfen kugelförmig zusammen und perlen sehr gut ab. Rückstände wie Kalk und Schmutz werden in den Wassertropfen eingeschlossen und einfach mit weggespült. Dieser Effekt ist besonders umweltfreundlich, da aggressive WC-Reiniger nicht mehr notwendig sind. Siehe „Spülbereich der WC-Keramik reinigen“, Seite 31.

## Pflege und Reinigung glatter Oberflächen

Alle glatten Oberflächen lassen sich mit Wasser und einem flüssigen hautfreundlichen milden Reinigungsmittel hygienisch reinigen. Siehe „WC-Deckel und Gehäuse reinigen“, Seite 31.



Aggressive und scheuernde Reinigungsmittel können die Oberfläche beschädigen. Setzen Sie ausschliesslich flüssige, hautfreundliche, milde Reinigungsmittel ein. Das Geberit AquaClean Reinigungsset (Art.-Nr. 242.547.00.1) enthält ein Reinigungsmittel, das gebrauchsfertig und optimal auf alle Geberit AquaClean Oberflächen abgestimmt ist.

## Automatischer periodischer Wasseraustausch

Wird das Dusch-WC längere Zeit nicht benutzt, wird das Gerät mit Frischwasser gespült. Damit stellt das Gerät die Qualität des Duschwassers vor der Benutzung sicher.

Das Gerät wurde zwei Monate nicht genutzt:

- Vor der nächsten Benutzung wird ein Wasseraustausch durchgeführt

Das Gerät war länger als zwei Monate in ausgeschaltetem Zustand:

- Nach dem Einschalten wird ein Wasseraustausch durchgeführt



## Allgemeine Reinigungsempfehlung

Reinigungsintervall	Reinigungsumfang
Täglich	<ul style="list-style-type: none"> <li>Wassertropfen mit einem weichen fusselfreien Tuch entfernen, um Kalkflecken zu vermeiden</li> </ul>
Wöchentlich	<ul style="list-style-type: none"> <li>Alle Oberflächen und Ecken gründlich reinigen. Siehe „WC-Deckel und Gehäuse reinigen“, Seite 31</li> <li>Duschküpe prüfen und bei Bedarf reinigen. Siehe „Föhnarm und Duschküpe reinigen“, Seite 32</li> </ul>
Monatlich	<ul style="list-style-type: none"> <li>Duschküpe prüfen und bei Bedarf reinigen. Siehe „Föhnarm und Duschküpe reinigen“, Seite 32</li> <li>Duschküpe unter fliessendem Wasser ausspülen, um Fremdstoffe zu entfernen</li> <li>WC-Keramik mit Geberit AquaClean Reinigungsmittel reinigen. Siehe „Spülbereich der WC-Keramik reinigen“, Seite 31</li> </ul>

## Gezielte Desinfektion

Eine Desinfektion ist nur empfohlen, wenn eine konkrete Ansteckungsgefahr durch Krankheitserreger gegeben ist.



Aggressive Desinfektionsmittel können die Oberfläche beschädigen. Setzen Sie nur Desinfektionsmittel auf Alkoholbasis ein, die auch für Hand- und Hautdesinfektion geeignet sind. Beachten Sie die Sicherheitshinweise des Herstellers im Umgang mit gefährlichen Stoffen.

Desinfektionsart	Desinfektionsvorgang
<p><b>Nasse Wischdesinfektion:</b></p> <p>Anwendung:</p> <ul style="list-style-type: none"> <li>Auf glatten Oberflächen, die abgerieben werden können</li> </ul>	<ul style="list-style-type: none"> <li>Oberflächen komplett mit Desinfektionsmittel benetzen</li> <li>Desinfektionsmittel gemäss Herstellerangaben einwirken lassen</li> <li>Oberflächen anschliessend mit Einmaltüchern abreiben</li> </ul>
<p><b>Sprühdesinfektion:</b></p> <p>Anwendung:</p> <ul style="list-style-type: none"> <li>Nur für schwer zugängliche Oberflächen, die nicht abgerieben werden können</li> </ul>	<ul style="list-style-type: none"> <li>Schwer zugängliche Oberfläche mit Desinfektionsmittel nass einsprühen</li> <li>Desinfektionsmittel gemäss Herstellerangaben einwirken lassen</li> </ul>

## Geeignete Reinigungsmittel und Reinigungsgeräte



### VORSICHT

Geräteschäden durch aggressive Entkalkungsmittel

- ▶ Ausschliesslich Geberit AquaClean Entkalkungsmittel in das Gerät füllen



Aggressive und scheuernde Reinigungsmittel können die Oberfläche beschädigen.

Verwenden Sie Geberit AquaClean Reinigungsmittel.

Das Geberit AquaClean Reinigungsset enthält ein Reinigungsmittel, das gebrauchsfertig und optimal auf alle Geberit AquaClean Oberflächen abgestimmt ist.

### Reinigungsmittel



Ausschliesslich hautverträgliche Reinigungsmittel verwenden



Reinigungsmittel darf schwach sauer sein, zum Beispiel stark verdünnte Zitronensäure



Reinigungsmittel darf schwach schaubildend sein



Ausschliesslich flüssige Reinigungsmittel verwenden



Wasserverdünnte Reinigungsmittel bevorzugen

### Reinigungsgeräte



Weiche feinporige Schwämme benutzen



Staubfreie weiche fusselfreie Tücher benutzen



WC-Bürste benutzen

# Hauptmenü Wartung und Pflege

## Voraussetzung

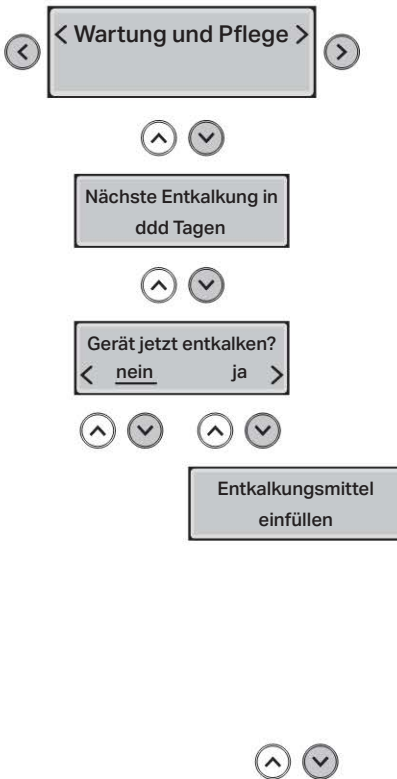
Rufen Sie das Hauptmenü [Wartung und Pflege] über die Tasten auf der Rückseite der Fernbedienung auf.



- Drücken Sie eine beliebige Taste auf der Rückseite der Fernbedienung, um das Display zu aktivieren. Das Display deaktiviert sich nach 30 Sekunden selbstständig, um die Batterie zu schonen
- Wählen Sie die gewünschte Einstellung über die Pfeiltasten <links> / <rechts> aus
- Drücken Sie die Pfeiltaste <oben> für mehr als zwei Sekunden, um zum Menü [Grundeinstellungen] zurück zu springen

Anzeige im Display

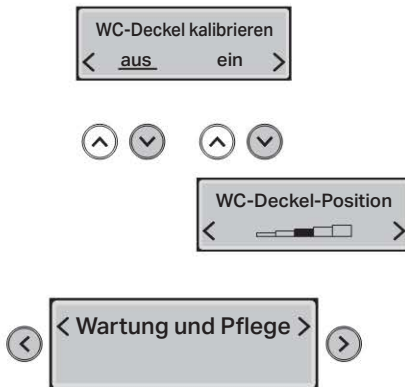
Hinweis



Siehe auch „Gerät entkalken“, Seite 29

- Füllen Sie eine Flasche (125 ml) Geberit AquaClean Entkalkungsmittel in die Einfüllöffnung ein
- Setzen Sie den Stopfen nach dem Einfüllen des Entkalkungsmittels wieder ein
- Entfernen Sie Spritzer des Entkalkungsmittels sofort mit einem feuchten Tuch

<p>Entkalkung starten?  <input type="text" value="nein"/> ja</p>	<p><b>Hinweis:</b>          Wenn Sie „nein“ wählen, wird der Entkalkungsvorgang abgebrochen und das Entkalkungsmittel ungenutzt ausgespült. Das Display zeigt [Gerät wird gespült...] an</p>
<p>⏏ ⏏</p>	
<p>Entkalkung dauert          noch mm Minuten</p>	<p>Statusmeldungen des          automatischen          Entkalkungsvorgangs</p>
<p>Geräteinfo anzeigen?  <input type="text" value="nein"/> ja</p>	
<p>⏏ ⏏ ⏏ ⏏</p>	
<p>Gerätetyp          AquaClean Mera Comfort</p>	<p>Typ / Ausstattungsvariante</p>
<p>Artikelnummer          146.xxx.xx.1</p>	<p>Geberit Artikelnummer</p>
<p>Seriennummer          HBxxxxxxxxx</p>	<p>Seriennummer des Geräts (wird im          Servicefall benötigt!)</p>
<p>Inbetriebnahmedatum          dd.mm.yyyy</p>	<p>Tag des ersten Einschaltens</p>
<p>Fehlermeldung          xxxxx</p>	<p>Ein Fehlercode wird nur im Fehlerfall          angezeigt. Siehe „So beheben Sie          Störungen“, Seite 39</p>
<p>⏏ ⏏</p>	
<p>Vorführmodus  <input type="text" value="aus"/> ein</p>	<p>Zu Vorführzwecken</p>
<p>⏏ ⏏ ⏏ ⏏</p>	
<p>Vorführm. aktivieren?  <input type="text" value="nein"/> ja</p>	<p>Sicherheitsabfrage zur Aktivierung          des Vorführmodus</p>



Sicherheitsabfrage zur Einstellung des Öffnungswinkels des WC-Deckels. Siehe „Sonstige Funktionsfehler“, Seite 42

Öffnungswinkel des WC-Deckels einstellen

### Ergebnis

Die Einstellungen wurden gespeichert.

## Gerät entkalken

### Informationen zur Entkalkung:

- Eine Entkalkung ist mindestens einmal pro Jahr notwendig, je nach Anzahl der Duschzyklen auch häufiger
- Während des Entkalkungsvorgangs kann das Gerät ohne Dusch-WC-Funktionen weiter benutzt werden
- Der Entkalkungsvorgang dauert bis zu 40 Minuten. Während dieser Zeit leuchtet die LED orange und der Entkalkungsstatus kann über das Display abgefragt werden. Sobald die orange LED erlischt, ist die Duschfunktion wieder betriebsbereit

### Voraussetzung

- Die LED am Bedienfeld leuchtet rot
- Auf Tastendruck zeigt das Display auf der Rückseite der Fernbedienung [Gerät jetzt entkalken] an

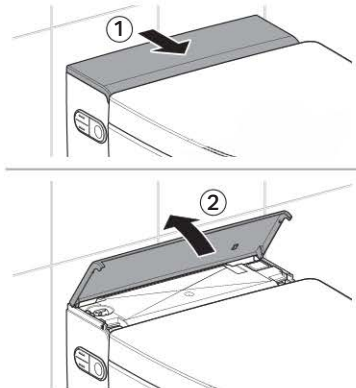


### VORSICHT

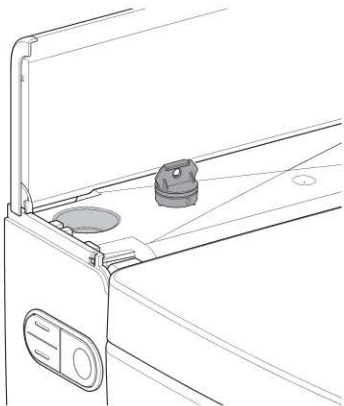
#### Geräteschäden durch aggressive Entkalkungsmittel

- ▶ Ausschliesslich Geberit AquaClean Entkalkungsmittel in das Gerät füllen

**1** Öffnen Sie die Designabdeckung.

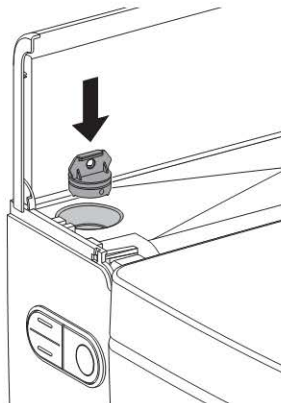


**2** Entfernen Sie den Stopfen.



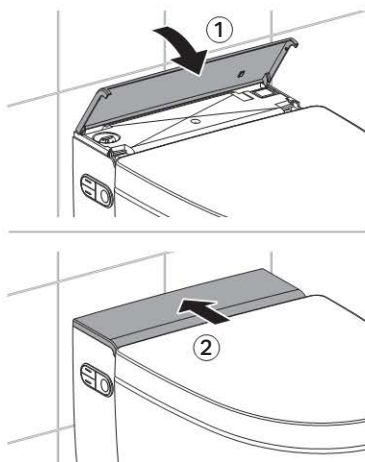
**3** Wählen Sie im Menü [Wartung und Pflege] den Menüpunkt [Gerät jetzt entkalken?] aus. Folgen Sie den Anweisungen auf dem Display.

**4** Setzen Sie den Stopfen wieder ein.



**i** Entfernen Sie Spritzer des Entkalkungsmittels sofort mit einem feuchten Tuch.

**5** Schliessen Sie die Designabdeckung.



#### Ergebnis

- Die LED am Bedienfeld leuchtet bis zum Ende des Entkalkungsvorgangs orange.

## Spülbereich der WC-Keramik reinigen

- 1 Sprühen Sie die WC-Keramik mit Geberit AquaClean Reinigungsmittel ein.

**i** Lassen Sie das Reinigungsmittel einige Minuten einwirken.

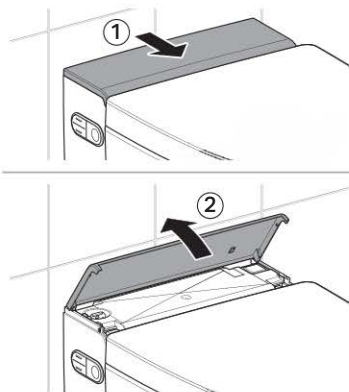
- 2 Spülen Sie die WC-Keramik abschliessend mit Wasser nach.

**i** Hartnäckige Verschmutzungen lassen sich anschliessend mit einer WC-Bürste entfernen.

## WC-Deckel und Gehäuse reinigen

**i** Achten Sie darauf, die Oberfläche des WC-Deckels nicht zu verkratzen! Legen Sie den WC-Deckel stets auf einer weichen nicht kratzenden Unterlage ab.

- 1 Öffnen Sie die Designabdeckung.



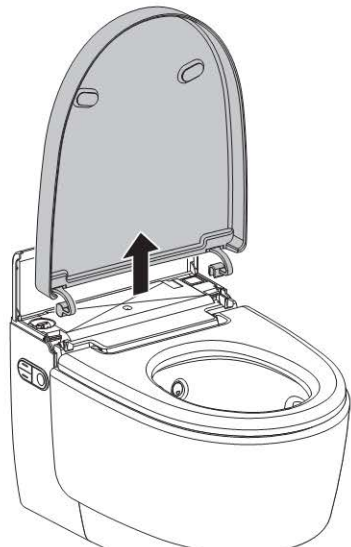
- 2 Heben Sie den WC-Deckel leicht an, um den Deckelheber zu aktivieren.



### Ergebnis

Der WC-Deckel hebt sich langsam und stoppt in vertikaler Position.

- 3 Heben Sie den WC-Deckel vertikal aus seiner Position.



**4** Sprühen Sie die Oberflächen mit Geberit AquaClean Reinigungsmittel ein. Wischen Sie die Oberflächen mit einem weichen fusselfreien Tuch feucht ab.

**5** Trocknen Sie die Oberflächen anschliessend mit einem weichen fusselfreien Tuch ab.

**6** Setzen Sie das Gerät nach der Reinigung in umgekehrter Reihenfolge wieder zusammen.

**i** Sollte sich der WC-Deckel nicht einsetzen lassen (Schliessmechanismus des Deckelhebers wurde aktiviert):

- Drücken Sie die Taste <Dusche> an der Fernbedienung, um die Scharnierstellung zurückzusetzen
- Setzen Sie den WC-Deckel vertikal ein. Drücken Sie die Taste <Dusche> an der Fernbedienung erneut, um den WC-Deckel zu schliessen

## Föhnarm und Dushdüse reinigen

### Voraussetzung

Die Designabdeckung ist montiert.

- i**
- Benutzen Sie ein weiches fusselfreies Tuch
  - Benutzen Sie ein verdünntes flüssiges Reinigungsmittel

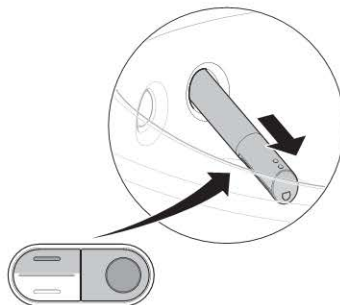
**1** Betreten Sie den Erfassungsbereich des Geräts.

### Ergebnis

Der WC-Deckel hebt sich.

**2** Klappen Sie den WC-Sitz auf.

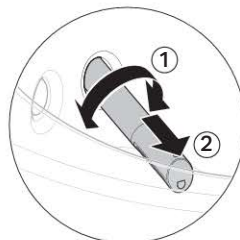
**3** Drücken Sie gleichzeitig die Taste <oben> und die Taste <Dusche>.



### Ergebnis

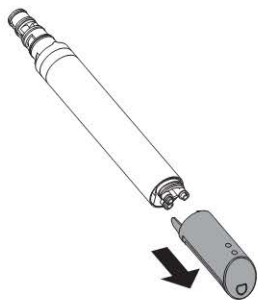
Der Duscharm fährt vollständig aus.

**4** Drehen Sie den Duscharm in eine beliebige Richtung, und ziehen Sie ihn heraus.





- 5** Ziehen Sie die Dushdüse zur Reinigung und Entkalkung ab.

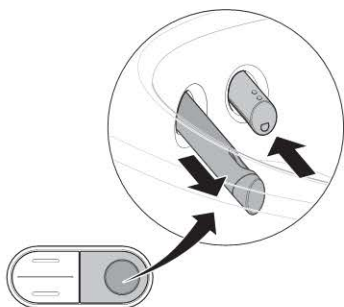


- i** Ersetzen Sie die Dushdüse, wenn sie sich nicht mehr vollständig reinigen und entkalken lässt.

- 6** Sprühen Sie den Duscharm mit Geberit AquaClean Reinigungsmittel ein. Spülen Sie den Duscharm anschliessend mit Wasser ab.

- 7** Trocknen Sie beide Teile sorgfältig, bevor Sie den Duscharm wieder zusammensetzen und montieren.

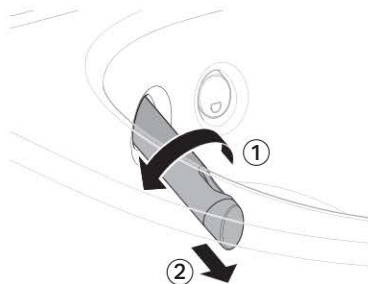
- 8** Drücken Sie die Taste <Dusche>, um den Föhnarm auszufahren.



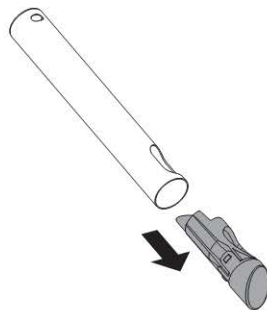
**Ergebnis**

Der Duscharm fährt ein und der Föhnarm fährt aus.

- 9** Entriegeln Sie den Föhnarm durch eine 90°-Drehung nach links. Ziehen Sie den Föhnarm heraus.



- 10** Drücken Sie den Entriegelungsknopf auf der Rückseite des Föhnarms, und ziehen Sie die Föhn Düse heraus.



- 11** Reinigen Sie den Föhnarm und die Föhn Düse. Trocknen Sie beide Teile sorgfältig, bevor Sie den Föhnarm wieder montieren.

- i** Ersetzen Sie die Föhn Düse, wenn sie sich nicht mehr vollständig reinigen lässt.

## 12 Drücken Sie die Taste <Dusche>.



### Ergebnis

Der Föhnarm fährt vollständig ein.  
Der Reinigungsvorgang ist abgeschlossen.

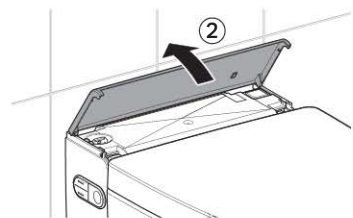
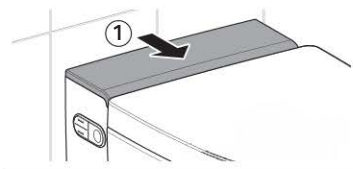
## Gerät ausschalten



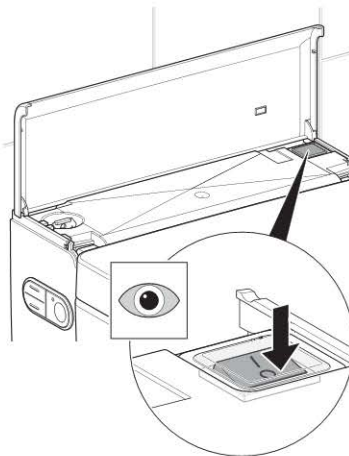
Warten Sie zwischen einem Aus- und Einschaltvorgang mindestens 30 Sekunden.

**1** Schliessen Sie den WC-Deckel.

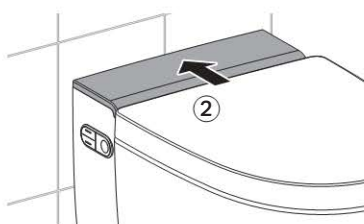
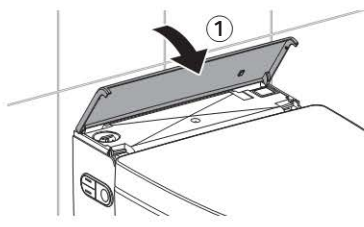
**2** Öffnen Sie die Designabdeckung.



**3** Betätigen Sie den Netzschalter.



**4** Schliessen Sie die Designabdeckung.

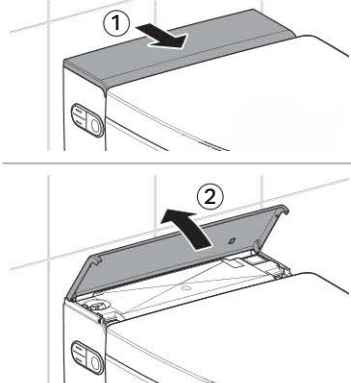


## Gerät einschalten

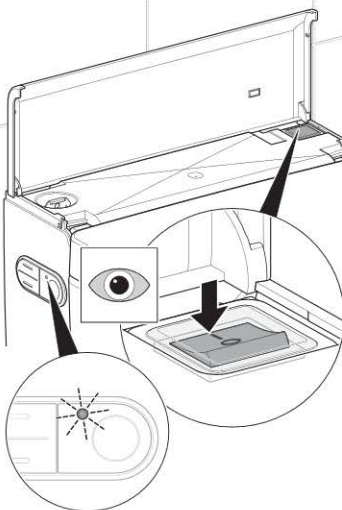


Warten Sie zwischen einem Aus- und Einschaltvorgang mindestens 30 Sekunden.

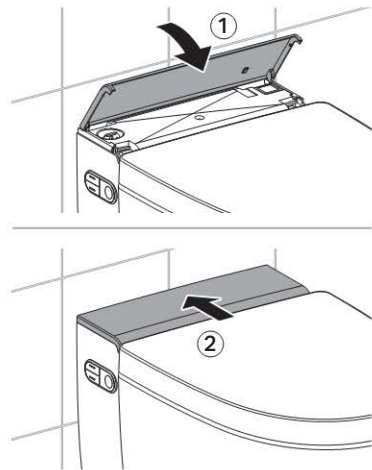
**1** Öffnen Sie die Designabdeckung.



**2** Betätigen Sie den Netzschalter.



**3** Schliessen Sie die Designabdeckung.



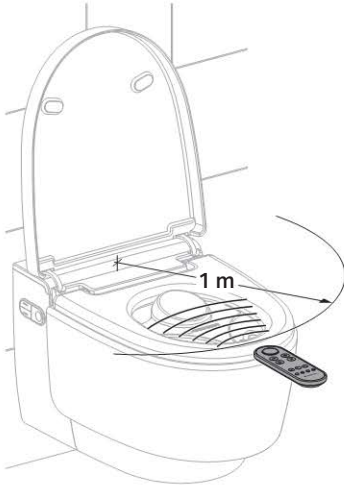
### Ergebnis

Das Gerät initialisiert sich nach dem Einschalten neu.

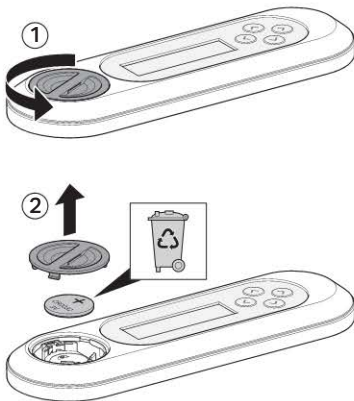
## Batterie der Fernbedienung ersetzen

### Voraussetzung

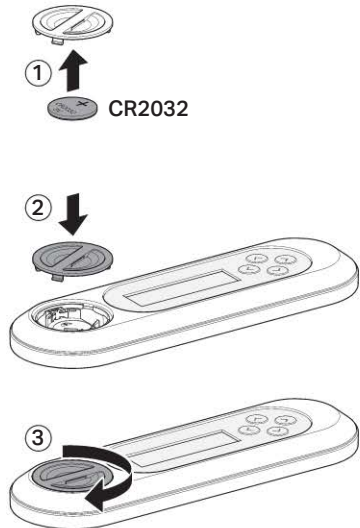
Die Fernbedienung befindet sich während des gesamten Vorgangs im Empfangsbereich des Dusch-WCs.



- 1 Entnehmen Sie die verbrauchte Batterie. Entsorgen Sie die verbrauchte Batterie fachgerecht.



- 2 Legen Sie eine neue Batterie des Typs CR2032 ein.



## Fernbedienung neu zuweisen

- i** Das Gerät lässt sich nur über eine einzige, zugewiesene Fernbedienung bedienen.

- ▶ Taste < + > auf der Fernbedienung und die Taste < oben > auf dem seitlichen Bedienfeld für ca. 10 Sekunden drücken, bis **[Pairing ok]** auf dem Display erscheint.



### Ergebnis

Das Dusch-WC lässt sich mit der Fernbedienung steuern.

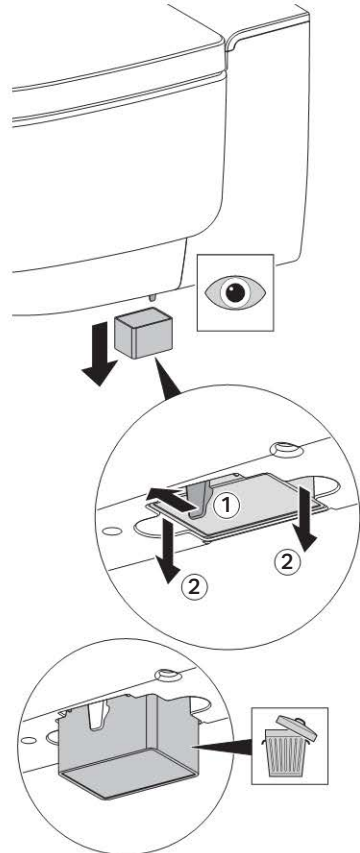
## Keramikwabenfilter ersetzen

### Voraussetzung

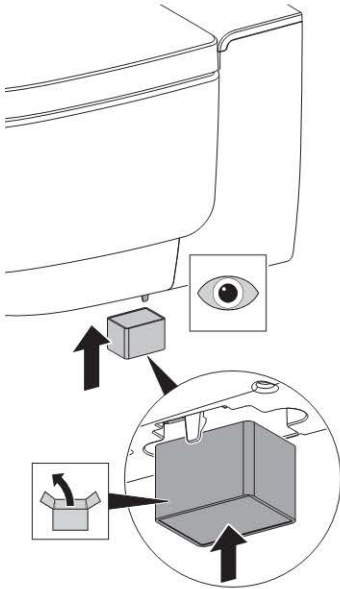
Die Geruchsneutralisation ist schwach oder wirkungslos.

- i** Der Keramikwabenfilter hat bei durchschnittlicher Benutzung der Geruchsabsaugung eine Lebensdauer von ca. fünf Jahren.
- i** Der Keramikwabenfilter befindet sich auf der rechten Unterseite des Geräts. Er ist mit einer Schnappfeder gesichert.

- 1 Biegen Sie die Schnappfeder leicht zur Seite, um den Keramikwabenfilter zu entsichern. Ziehen Sie gleichzeitig den verbrauchten Filter aus der Halterung.



**2** Setzen Sie den neuen Filter ein.



**Ergebnis**

Die Schnappfeder sichert den neuen Filter.  
Die Geruchsneutralisation funktioniert wieder.

# So beheben Sie Störungen

---

## Entkalkungsmeldung des Geräts

Während der Montage wurde das Gerät auf die lokale Wasserhärte eingestellt. Durch diese Anpassung werden unnötige Entkalkungsvorgänge vermieden und die Umwelt geschont.

Häufigkeit	Meldung	Verhalten des Geräts
Mindestens einmal im Jahr	<ul style="list-style-type: none"><li>Die LED am Bedienfeld leuchtet rot</li><li>Das Display zeigt [Gerät jetzt entkalken] an</li></ul>	<ul style="list-style-type: none"><li>Gerät kann normal weitergenutzt werden</li></ul> <p><b>Ergebnis:</b> Führen Sie bald eine Entkalkung durch.</p>
Maximale Anzahl Duschzyklen in Abhängigkeit zur Wasserhärte erreicht	<ul style="list-style-type: none"><li>Die LED am Bedienfeld leuchtet rot</li><li>Das Display zeigt [Gerät jetzt entkalken] an</li></ul>	<ul style="list-style-type: none"><li>Gerät kann normal weitergenutzt werden</li></ul> <p><b>Ergebnis:</b> Führen Sie bald eine Entkalkung durch.</p>
Das Doppelte der maximalen Anzahl Duschzyklen in Abhängigkeit zur Wasserhärte erreicht	<ul style="list-style-type: none"><li>Die LED am Bedienfeld blinkt rot</li><li>Das Display zeigt [Gerät jetzt entkalken] an</li></ul>	<ul style="list-style-type: none"><li>Zur normalen Nutzung muss die Warnmeldung im Display bestätigt werden</li></ul> <p><b>Ergebnis:</b> Führen Sie eine Entkalkung durch, um Schäden an Ihrem Gerät zu vermeiden!</p>

## Die Fernbedienung ist ohne Funktion

Die nachfolgende Tabelle hilft Ihnen bei der Fehlersuche, wenn:

- die Fernbedienung keine Funktion aufweist.
- das Dusch-WC mit der Fernbedienung nicht gesteuert werden kann.



Benutzen Sie das seitliche Bedienfeld, falls die Batterie der Fernbedienung verbraucht ist.



Schalten Sie das Gerät über den Netzschalter aus, wenn es defekt ist. Der Netzschalter befindet sich unter der Designabdeckung.

Schritt	Problembeschreibung	Fehlerbehebung
1	Display der Fernbedienung bleibt auf Tastendruck inaktiv	<ul style="list-style-type: none"><li>• Batterie (Typ: CR2032) ersetzen</li></ul>
2	Die Batterie wurde ersetzt. Das Display der Fernbedienung bleibt jedoch auf Tastendruck inaktiv	<ul style="list-style-type: none"><li>• Kundendienst kontaktieren</li></ul> <b>Ergebnis:</b> Die Fernbedienung ist defekt.
3	Das Dusch-WC lässt sich nicht über die Fernbedienung steuern. Die Batterie ist nicht verbraucht	<ul style="list-style-type: none"><li>• Sicherung oder Fehlerstromschutzschalter im elektrischen Verteiler ersetzen oder zurücksetzen</li><li>• Dusch-WC über Netzschalter für 30 Sekunden ausschalten</li></ul> <b>Ergebnis:</b> Das Gerät initialisiert sich nach dem Einschalten neu. Eine Benutzung des Geräts löst keine Sicherung oder keinen Fehlerstromschutzschalter aus.
4	Nachdem die Batterie ersetzt wurde, erscheint die Meldung [Pairing ok] nicht auf dem Display. Das Dusch-WC lässt sich nicht über die Fernbedienung steuern	<ul style="list-style-type: none"><li>• Fernbedienung neu zuweisen. Siehe „Fernbedienung neu zuweisen“, Seite 37</li></ul> <b>Ergebnis:</b> Das Display zeigt <b>[Pairing ok]</b> an.



## Das Dusch-WC ist ohne Funktion

Die nachfolgende Tabelle hilft Ihnen bei der Fehlersuche, wenn das Dusch-WC keine Funktion aufweist.



### GEFAHR

#### Lebensgefahr durch elektrischen Schlag

- ▶ Gerät nicht öffnen.
- ▶ Gerät nicht selbst reparieren.
- ▶ Gerät nicht modifizieren.
- ▶ Beschädigtes Netzkabel nicht selbst ersetzen.



Das Dusch-WC kann auch im Störfall als normales WC benutzt werden. Der Duscharm und der Föhnarm müssen vollständig eingefahren sein! Die WC-Spülung lösen Sie wie gewohnt durch die Tasten am Spülkasten aus.



Schalten Sie das Gerät über den Netzschalter aus, wenn es defekt ist. Siehe „Gerät ausschalten“, Seite 34.

Schritt	Problembeschreibung	Fehlerbehebung
1	Das Dusch-WC und die Status-LED am Bedienfeld sind ohne Funktion	<ul style="list-style-type: none"><li>• Netzschalter in Stellung „ON“ bringen</li><li>• Netzstecker einstecken (falls vorhanden)</li></ul> <b>Ergebnis:</b> Das Gerät initialisiert sich neu.
2	Sicherung oder Fehlerstromschutzschalter im elektrischen Verteiler löst einmalig aus	<ul style="list-style-type: none"><li>• Sicherung im elektrischen Verteiler ersetzen oder zurücksetzen</li><li>• Fehlerstromschutzschalter im elektrischen Verteiler zurücksetzen</li></ul> <b>Ergebnis:</b> Das Gerät initialisiert sich nach dem Einschalten neu. Eine Benutzung des Geräts löst keine Sicherung oder Fehlerstromschutzschalter aus.
3	Sicherung oder Fehlerstromschutzschalter im elektrischen Verteiler löst wiederholt bei der Benutzung des Geräts aus	<ul style="list-style-type: none"><li>• Sicherung oder Fehlerstromschutzschalter im elektrischen Verteiler nicht wieder ersetzen oder zurücksetzen</li><li>• Netzstecker ausstecken (falls vorhanden)</li><li>• Kundendienst kontaktieren</li></ul> <b>Ergebnis:</b> Das Gerät ist defekt.

Schritt	Problembeschreibung	Fehlerbehebung
4	Unbekannter technischer Defekt am Produkt	<ul style="list-style-type: none"> <li>• Sicherung oder Fehlerstromschutzschalter im elektrischen Verteiler auslösen</li> <li>• Netzstecker ausstecken (falls vorhanden)</li> <li>• Kundendienst kontaktieren</li> <li>• Stromversorgung durch Fachkraft prüfen lassen</li> </ul> <p><b>Ergebnis:</b> Das Produkt ist defekt.</p>

## Sonstige Funktionsfehler

Die nachfolgende Tabelle hilft Ihnen bei der Fehlersuche, wenn einzelne Funktionen des Dusch-WCs ausgefallen sind.



Das Dusch-WC kann auch im Fehlerfall als normales WC benutzt werden, wenn der Duscharm und der Föhnarm vollständig eingefahren sind. Die WC-Spülung lösen Sie wie gewohnt durch die Tasten am Spülkasten aus.



Schalten Sie das Gerät über den Netzschalter aus, wenn es defekt ist. Der Netzschalter befindet sich unter der Designabdeckung.

Schritt	Problembeschreibung	Fehlerbehebung
1	Der WC-Deckel berührt die Wand	<ul style="list-style-type: none"> <li>• Öffnungswinkel des WC-Deckels so einstellen, dass der WC-Deckel die Wand nicht berührt. Siehe „Hauptmenü Wartung und Pflege“, Seite 27</li> </ul> <p><b>Ergebnis:</b> Der Deckelheber öffnet den WC-Deckel nur so weit, dass der WC-Deckel nicht die Wand berührt.</p>
2	Der WC-Deckel hebt sich langsam und bleibt in vertikaler Position stehen	<ul style="list-style-type: none"> <li>• Den Sitz der Designabdeckung überprüfen</li> <li>• Dusch-WC über Netzschalter für 30 Sekunden ausschalten</li> </ul>
3	Die Geruchsneutralisation ist schwach oder wirkungslos	<ul style="list-style-type: none"> <li>• Keramikwabenfilter ersetzen</li> </ul>
4	Der Duscharm oder der Föhnarm funktioniert nicht korrekt	<ul style="list-style-type: none"> <li>• Dusch-WC über Netzschalter für 30 Sekunden ausschalten</li> </ul> <p><b>Ergebnis:</b> Das Gerät initialisiert sich nach dem Einschalten neu.</p>
5	Die Reinigungswirkung der Dusche lässt nach	<ul style="list-style-type: none"> <li>• Duschköpfe reinigen oder ersetzen</li> <li>• Gerät entkalken</li> </ul>

Schritt	Problembeschreibung	Fehlerbehebung
6	Das Dusch-WC erreicht beim Duschen nicht mehr die gewohnte Temperatur	<ul style="list-style-type: none"><li>• Gerät entkalken</li><li>• Dusch-WC über Netzschalter für 30 Sekunden ausschalten</li></ul> <b>Ergebnis:</b> Das Gerät initialisiert sich nach dem Einschalten neu.

# Nachhaltigkeit

---

## Geberit und Nachhaltigkeit

Als europäischer Marktführer in der Sanitärbranche steht Geberit für Wassersparen, Ressourceneffizienz und nachhaltiges Bauen. Die Gruppe beweist seit Jahrzehnten, dass eine langfristig erfolgreiche Geschäftstätigkeit mit umweltfreundlichem und sozialem Handeln vereinbar ist. Eine nachhaltig ausgerichtete Unternehmensführung hilft, gleichzeitig Kosten zu sparen und Risiken zu minimieren. Geberit will dabei für Kunden, Lieferanten und andere Partner Vorbild sein und Massstäbe setzen. Dazu gehören wassersparende und nachhaltige Produkte, eine sichere, umweltfreundliche und ressourceneffiziente Produktion, eine Beschaffung und Logistik mit hohen Umwelt- und Ethikstandards sowie gute Arbeitsbedingungen für weltweit über 6000 engagierte und kompetente Mitarbeitende. Die gesellschaftliche Verantwortung wird unter anderem im Rahmen weltweiter Hilfsprojekte rund um die Kernkompetenz Wasser wahrgenommen.

## Ecodesign – Ökobilanz

Die Basis für nachhaltige Produkte ist ein systematischer Innovationsprozess, bei dem möglichst umweltfreundliche Werkstoffe und Funktionsprinzipien gewählt, Risiken minimiert und eine hohe Ressourceneffizienz angestrebt werden. Zu diesem Produkt kann auf Anfrage eine detaillierte Ökobilanz geliefert werden.

## Ökotipps

Das vorliegende Produkt wurde mit grösster Sorgfalt entwickelt, auch in Hinsicht auf den Verbrauch von Energie, Wasser und Ressourcen (siehe auch technische Daten). Sie können den ökologischen Fussabdruck des Produkts reduzieren, indem Sie

- das Gerät ausschalten, wenn Sie in den Urlaub fahren.
- die Duschfunktion manuell unterbrechen und so Warmwasser sparen.
- möglichst wenig Papier zur Trocknung verwenden.
- die Heizfunktion des Warmwasserbereiters ausschalten.
- umweltfreundliche Reinigungsmittel verwenden.
- das Gerät regelmässig warten und sorgfältig behandeln.
- das Gerät zur fachgerechten Entsorgung an Geberit oder einen bezeichneten Partner zur zurückgeben.

## Inhaltsstoffe

Dieses Produkt ist konform mit den Anforderungen der Richtlinie 2011/65/EU RoHS (Beschränkung der Verwendung bestimmter gefährlicher Stoffe in Elektro- und Elektronikgeräten) und ist frei von umweltgefährdenden Substanzen, wie beispielsweise Blei, Quecksilber, Kadmium und Chrom VI.

Ebenfalls eingehalten wird die Europäische Chemikalienverordnung REACH (1907/2006/EG), die die Registrierung, Bewertung, Zulassung und Beschränkung gewisser chemischer Stoffe beinhaltet.

## Entsorgung von Elektro- und Elektronik-Altgeräten



In Anlehnung an die Richtlinie 2012/19/EU (WEEE-II) sind Hersteller von Elektrogeräten verpflichtet, Altgeräte zurückzunehmen und fachgerecht zu entsorgen.

Das Symbol gibt an, dass das Produkt nicht zusammen mit dem Restmüll entsorgt werden darf. Altgeräte sind zur fachgerechten Entsorgung direkt an Geberit zurückzugeben.

Adressen der Annahmestellen können bei der zuständigen Geberit Vertriebsgesellschaft erfragt werden.

## Konformität

---

### Konformitätserklärung

Die Konformitätserklärung können Sie von der zuständigen Geberit Vertriebsgesellschaft erhalten.

# Endkundengarantie

---

Die folgende Endkundengarantie tritt neben die gesetzliche Sachmängelhaftung Ihres Vertragspartners und berührt diese nicht.

Die für den Installationsort des Geberit AquaClean Produkts („Produkt“) zuständige Geberit Gesellschaft („Geberit“) übernimmt für das auf der Garantiekarte mit Seriennummer ausgewiesene Produkt gegenüber dem Endkunden eine Garantie folgenden Inhalts:

1. Geberit garantiert für die Dauer von drei Jahren („Garantiezeit“), gerechnet ab dem Installationsdatum beim Endkunden, dass das Produkt frei von Material- und Produktionsfehlern ist. Die Garantie hat folgenden Umfang:
  - 1.1. In den ersten zwei Jahren der Garantiezeit übernimmt Geberit bei Material- oder Produktionsfehlern die kostenlose Instandsetzung oder den kostenlosen Austausch der defekten Teile durch einen von Geberit beauftragten Kundendienst.
  - 1.2. Im dritten Jahr der Garantiezeit übernimmt Geberit bei Material- oder Produktionsfehlern die kostenlose Ersatzlieferung der defekten Teile an den von Geberit autorisierten Kundendienst, der vom Endkunden mit der Reparatur beauftragt wurde.

Weitergehende Ansprüche des Endkunden gegenüber Geberit aus dieser Garantie bestehen nicht.

2. Ansprüche aus der Garantie bestehen nur, falls:
  - 2.1. das Produkt von einem Sanitärfachbetrieb oder einem von Geberit autorisierten Kundendienst installiert und in Betrieb genommen wurde;
  - 2.2. keine Änderungen am Produkt vorgenommen, insbesondere keine Teile entfernt, ersetzt oder zusätzliche Installationen angebracht wurden;
  - 2.3. der Defekt des Produkts nicht durch dessen unsachgemässe Installation oder dessen unsachgemässen Gebrauch oder durch eine mangelhafte Pflege oder Wartung verursacht wurde;
  - 2.4. Ansprüche im dritten Jahr der Garantiezeit bestehen nur, falls die beiliegende Garantiekarte vollständig ausgefüllt innerhalb von 90 Arbeitstagen, gerechnet ab Installationsdatum, vom Endkunden an die für den Installationsort zuständige Geberit Gesellschaft zurückgesandt wird.
3. Die Garantie gilt nur für Installationsorte des Produkts in Ländern, in denen Geberit mit eigener Vertriebsgesellschaft oder über einen Vertriebspartner vertreten ist.
4. Die Garantie untersteht ausschliesslich dem materiellen Recht des Landes, in dem Geberit seinen Geschäftssitz hat. Das Übereinkommen der Vereinten Nationen über Verträge über den internationalen Warenkauf ist ausdrücklich ausgeschlossen. Für Streitigkeiten aus dieser Garantie ist ausschliesslich das Gericht am Sitz von Geberit zuständig.



→ [www.geberit-aquaclean.com/registration](http://www.geberit-aquaclean.com/registration)

# Technische Daten

---

Nennspannung	230 V AC
Netzfrequenz	50 Hz
Leistungsaufnahme	2000 W
Leistungsaufnahme Standby	< 0,5 W
Schutzart	IPX4
Schutzklasse	I
Netzanschluss	Netzanschluss über Systemstecker mit dreiadriger, flexibler Mantelleitung
Duschdauer	30–50 s
Anzahl Druckstufen Duschstrahl	5
Wassertemperatur	34–40 °C
Betriebstemperatur	5–40 °C
Fließdruckbereich	50–1000 kPa 0,5–10 bar
Mindestfließdruck	50 kPa 0,5 bar
Berechnungsdurchfluss	0,03 l/s
Maximale Belastung WC-Sitz	150 kg

**Geberit Vertriebs AG**  
**Schachenstrasse 77**  
**CH-8645 Jona**

**T 0848 882 982**

→ [www.geberit-aquaclean.ch](http://www.geberit-aquaclean.ch)

**Geberit Vertriebs GmbH**  
**Kundendienst / Servicestelle**  
**Theuerbachstrasse 1**  
**D-88630 Pfullendorf**

**T (075 52) 934 10 11**

**F (075 52) 934 866**

→ [www.geberit-aquaclean.de](http://www.geberit-aquaclean.de)

**Geberit Vertriebs GmbH & Co. KG**  
**Geberit AquaClean Schauraum**  
**Argentinier Strasse 29**  
**A-1040 Wien**

**T (01) 577 11 77**

**F (01) 577 11 77 - 21**

→ [www.geberit-aquaclean.at](http://www.geberit-aquaclean.at)