



ДИЗАЙН-РАДИАТОРЫ ИЗ НЕРЖАВЕЮЩЕЙ СТАЛИ

РУКОВОДСТВО ПО МОНТАЖУ И ЭКСПЛУАТАЦИИ

Модуль для подключения скрытой проводки МЭМ CUBE
Изделие изготовлено из пищевой нержавеющей стали



Изготовитель: ООО «Кубатура»
195030, Россия, г. Санкт-Петербург, ул. Коммуны, 67
www.sunerzha.com

160320

1. Правила монтажа и требования безопасности

1.1. При подключении через скрытую проводку многофункционального электрического модуля (МЭМ) CUBE, необходимо заранее определить место для вывода электрического провода из стены. Для этого нужно воспользоваться ориентировочными размерами, предоставленными в данной инструкции (рис.1).

ВНИМАНИЕ! При разметке необходимо учитывать возможную погрешность в размерах. Сначала разметить и подготовить вывод электрического провода, рассчитав размер. Только после примерки полотенцесушителя вместе с модулем сделать разметку для кронштейнов.

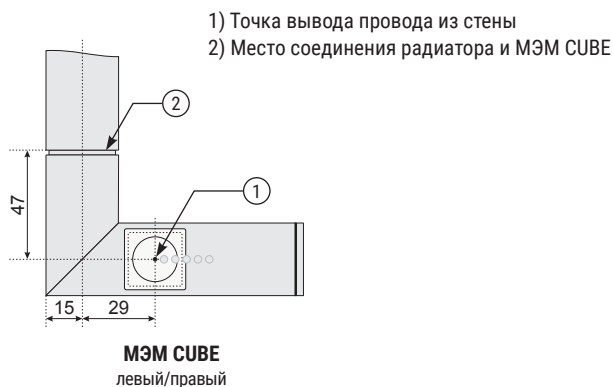


Рис.1

1.2. Необходимо обрезать провод модуля (рис. 2).

1.3. Подготовить концы проводов для последующего соединения и зачистить их (рис. 2).

ПРИМЕЧАНИЕ! Если провод витой, разметку делать в выпрямленном состоянии.

1.4. Обрезать провод, выходящий из стены (рис. 3). Место крепления соединительной коробки должно совпадать с местом вывода кабеля из стены.

ВАЖНО! Кабель для подключения должен быть медным и сечением $3 \times 1.5 \text{ мм}^2$. Провод заземления МЭМ имеет желто-зеленый цвет, фаза (L) - коричневый цвет, ноль (N) - синий цвет.

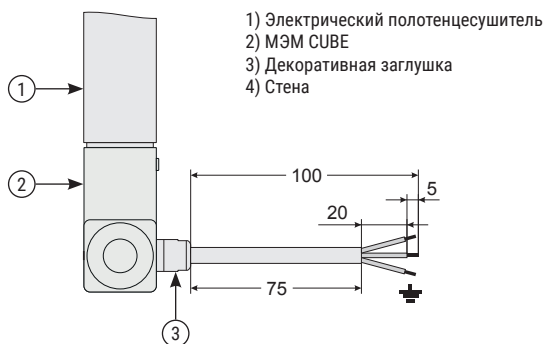


Рис.2

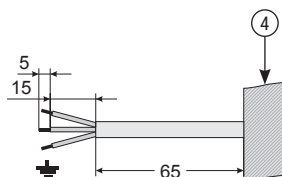


Рис.3

1.5. Открутить с обратной стороны МЭМ декоративную заглушку (рис.2) и установить корпус модуля скрытой проводки согласно схеме (рис. 4).

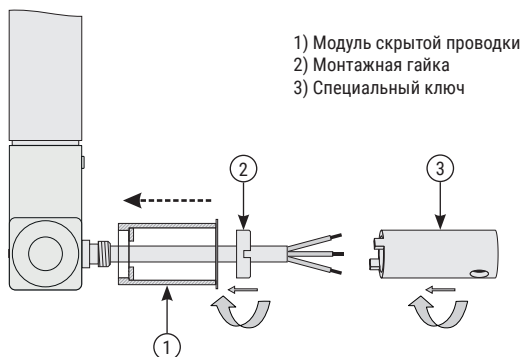


Рис.4

1.6. Для фиксации модуля скрытой проводки на МЭМ использовать монтажную гайку и специальный ключ (идет в комплекте).

1.7. Установить шпильки кронштейна на полотенцесушитель (рис. 5).

1.8. Произвести «примерочный» монтаж модуля скрытой проводки вместе с электрическим полотенцесушителем для точной разметки точек крепежа (рис. 5).

1.9. Сделать метки на стене.

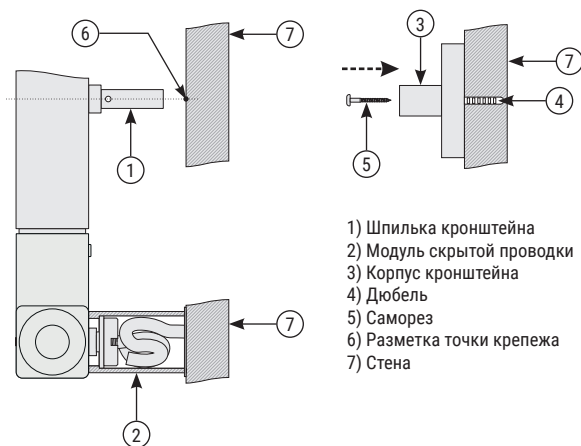


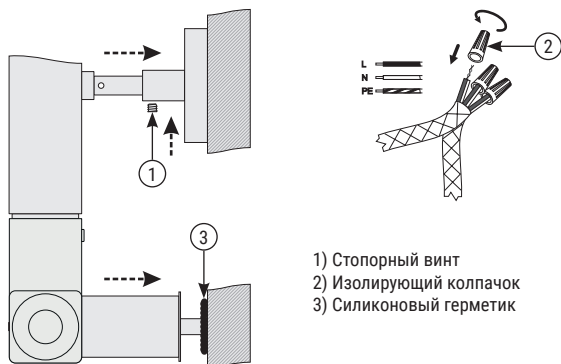
Рис.5

1.10. В полученных метках сделать отверстия диаметром 6 мм и произвести монтаж кронштейна полотенцесушителя (рис. 5).

1.11. Произвести «черновой» монтаж полотенцесушителя, используя стопорные винты, с максимальным вылетом от стены (см. рис. 6).

1.12. Произвести соединение провода МЭМ с проводом из «стены» с помощью изолирующих колпачков (входят в комплект поставки) и скрутить их (см. рис. 6).

- 1.13. Произвести герметизацию шва силиконовым герметиком по контуру примыкания (рис. 6).
- 1.14. Ослабить стопорные винты.
- 1.15. Заправить провода в коробку.
- 1.16. Прижать до упора весь полотенцесушитель к стене и с усилием зафиксировать стопорные винты в кронштейнах полотенцесушителя и в корпусе модуля скрытой проводки.



- 1) Стопорный винт
- 2) Изолирующий колпачок
- 3) Силиконовый герметик

Рис.6

2. Указания по эксплуатации

- 2.1. Запрещается вносить изменения в конструкцию изделия.
- 2.2. Особое внимание необходимо уделить уходу за изделием. Требуется исключить использование всех видов абразивных материалов, таких как: металлические мочалки, губки грубой текстуры, чистящие порошки и другие средства, способные оставить царапины на поверхности изделия. Особенно следует избегать моющих средств, содержащих следующие вещества: соляную кислоту, фосфорную кислоту, уксусную кислоту, хлор. Хлорид алюминия, входящий в состав антиперспирантов, при попадании на поверхность изделия также может вызвать изменение цвета изделия. Для ухода за изделием производитель рекомендует применять мягкую ткань, смоченную в мыльном растворе на основе средства для мытья посуды.

Штамп ОТК

Дата выпуска: « ____ » _____ 20__ г.

**С правилами монтажа и эксплуатации ознакомлен.
К внешнему виду и комплектации изделия претензий не имею.**

Артикул изделия: _____ Дата продажи: « ____ » _____ 20__ г.

Покупатель: _____ подпись _____ ФИО

Продавец: _____ подпись _____ ФИО