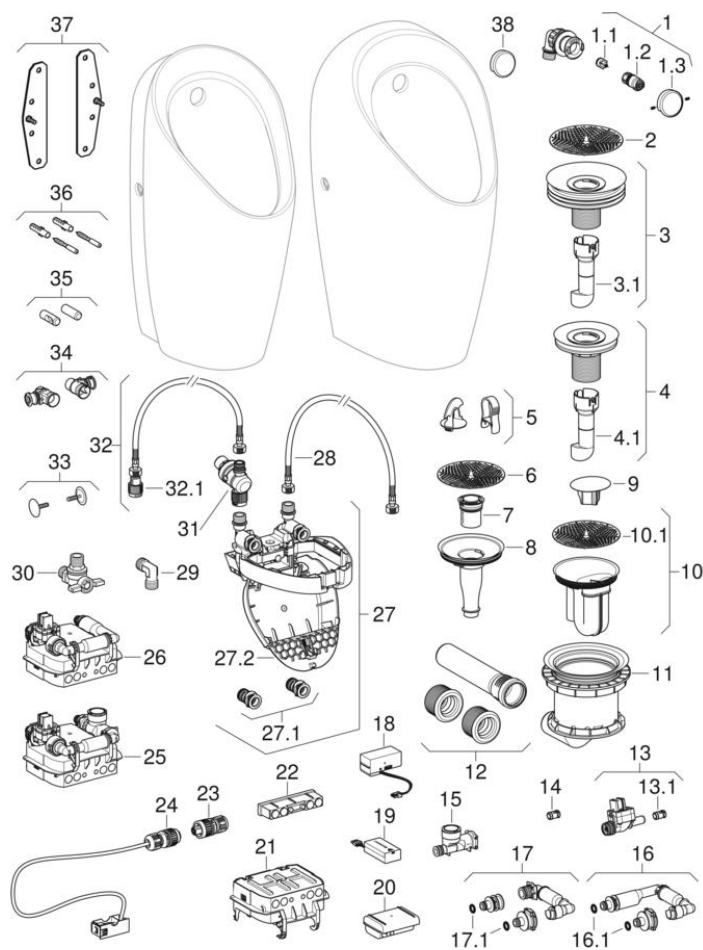


**Писсуары Preda, Selva и Tamina, режим смыва с подачей воды**

2016 -



**Бренд** Geberit  
**Серия** Serie irrelevant  
**Тип** Preda, Selva, Tamina

**Характеристики**

Год начала выпуска | 2016

**Действительно для изделия**

116.070.00.1	116.072.00.1	116.073.00.1	116.074.00.1
116.075.00.1	116.080.00.1	116.082.00.1	116.083.00.1
116.084.00.1	116.085.00.1	116.140.00.1	116.142.00.1
116.143.00.1	116.144.00.1		

#	Арт. №	Наименование	Примечания
1	243.332.00.1	Распыляющая головка Geberit в сборе	
1.1	243.334.00.1	Обратный клапан Geberit для распыляющей головки	
1.2	243.333.00.1	Форсунка распыляющей головки Geberit	
1.3	243.578.00.1	Крышка разбрызгивающей головки Geberit, закрепленная на резьбе	
2	116.067.00.1	Сетчатый фильтр Geberit для адаптера сифона d103-125	Для керамических писсуаров других производителей
3	116.062.00.1	Адаптер сифона Geberit d125, для писсуаров	Для керамических писсуаров других производителей
3.1 / 4.1	116.065.00.1	Всасывающее сопло Geberit для адаптера сифона	Для керамических писсуаров других производителей
4	116.060.00.1	Адаптер сифона Geberit d103, для писсуаров	Для керамических писсуаров других производителей
5	243.628.00.1	Ключ Geberit для сифона/адаптера	
6 / 10.1	116.059.00.1	Сетчатый фильтр Geberit для писсуаров Preda, Selva и Tamina: Белый	
7	116.066.00.1	Гибридный сифон Geberit для писсуара	
8	116.058.00.1	Переходник сифона Geberit для писсуаров Preda, Selva и Tamina	
9	243.314.00.1	Облицовка Geberit для всасывающего сифона	
10	243.312.00.1	Всасывающий сифон Geberit с функцией всасывания, замена сверху	
11	243.336.00.1	Корпус сифона Geberit в сборе	

#	Арт. №	Наименование	Примечания
12	243.338.00.1	Комплект отводящей трубы Geberit для писсуара	
13	242.770.00.1	Электромагнитный клапан Geberit	
13.1	243.327.00.1	Регулятор расхода Geberit	
14	243.579.00.1	Регулятор объема смыва Geberit 9 л/мин, для систем управления смывом писсуара	
15	242.571.00.1	Генератор для бесконтактного смесителя	
16	243.326.00.1	Водопроводная часть Geberit для встроенной системы управления смывом писсуара, питание от сети/от батарей	
16.1 / 17.1	244.597.00.1	Set of O-rings for water section for integrated urinal flush control	
17	243.325.00.1	Водопроводная часть Geberit для встроенной системы смыва писсуара, автономное энергообеспечение	
18	241.944.00.1	Сетевой блок Geberit	
19	241.945.00.1	Отсек для батарей Geberit для систем управления смывом писсуара и смесителей для раковин с электронным задействованием	
20	243.328.00.1	Система управления Geberit для генераторного блока, для писсуаров	
21	243.330.00.1	Корпус Geberit для блока управления писсуара	
22	243.324.00.1	Электронные приборы Geberit для встроенной системы управления смывом	
23	242.885.00.1	Втулочная муфта Geberit для подключения электропитания от сети: Тип штекера=3-полюсный	
24	243.329.00.1	Кабель питания Geberit с переходником	
25	243.277.00.1	Система смыва Geberit для писсуаров Preda, Selva и Tamina, автономное энергообеспечение	
26	243.275.00.1	Система смыва Geberit для писсуаров Preda, Selva и Tamina, питание от сети	
26	243.276.00.1	Система смыва Geberit для писсуаров Preda, Selva и Tamina, питание от батарей	
27	243.343.00.1	Зарядная станция Geberit для встроенной системы управления смывом писсуара	
27.1	243.331.00.1	Быстроразъемное соединение Geberit	
27.2	243.663.00.1	Защитная крышка Geberit для зарядной станции для встроенной системы управления смывом писсуара	
28	243.341.00.1	Гибкая подводка Geberit для встроенной системы управления смывом	
29	243.543.00.1	Соединительное колено Geberit для писсуаров	
30	241.333.00.1	Угловой запорный вентиль Geberit для 1-литрового писсуара	
32	243.340.00.1	Гибкая подводка Geberit для подвода воды	
32.1	243.342.00.1	Обратный клапан Geberit для углового запорного вентиля	
33	243.339.00.1	Заглушка Geberit для писсуаров Preda и Selva	
34	243.337.00.1	Настенное крепление Geberit	
35	243.580.00.1	Затяжной болт Geberit для писсуаров	
36	243.544.00.1	Крепежный материал Geberit для писсуара (2 шт.)	Настенный монтаж без монтажного элемента
37	116.068.00.1	Настенный монтаж Geberit в сборе, для пустотелой перегородки	
38	243.335.00.1	Кожух Geberit для распыляющей головки	