

E12979



Коллекция: CITRUS

Отделка\*:



CP - Хром

Общие характеристики:



### Преимущества для конечного пользователя

- Легкий уход: Регулируемые выпускные отверстия препятствуют появлению накипи

### Преимущества при монтаже

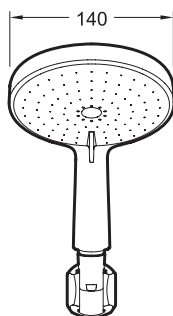
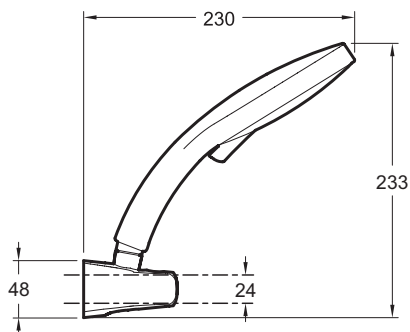
- Легкая установка: штанга легко устанавливается благодаря распоркам

### Технические характеристики

- ВЕС: 0,7 кг
- Гибкий нескручивающийся металлический шланг 1.60 м

- АКСЕССУАРЫ: РУЧНОЙ ДУШ

### Технический чертёж



Спецификация продукта: Душевой комплект с держателем для душа, шлангом. E12979. Коллекция: CITRUS. ВЕС: 0,7 кг. АКСЕССУАРЫ: РУЧНОЙ ДУШ. Гибкий нескручивающийся металлический шланг 1.60 м.